

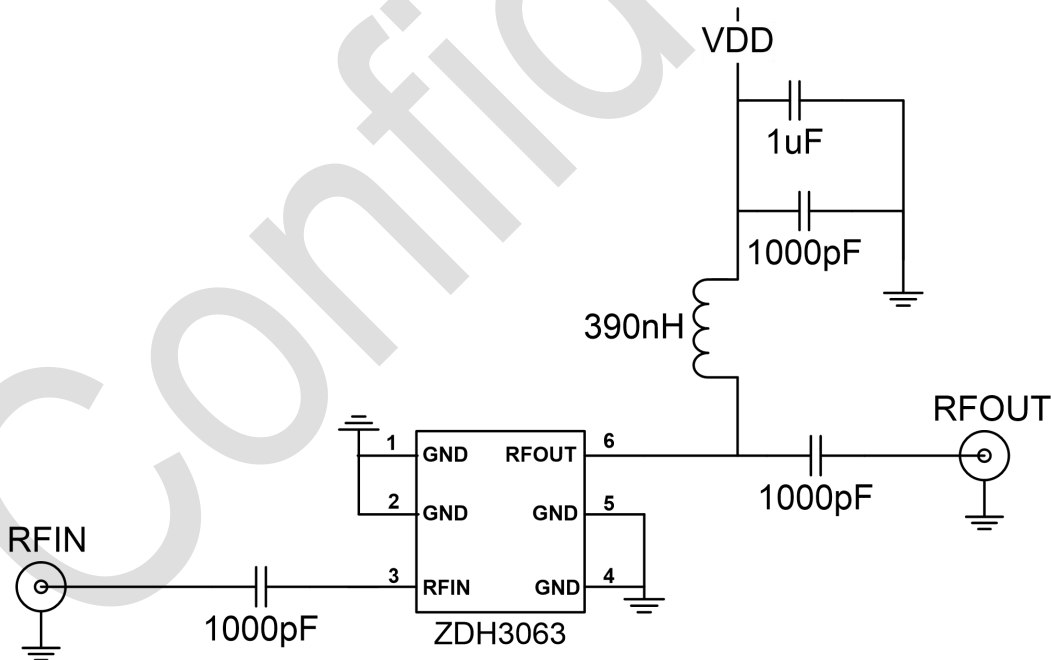
## 产品简介

ZDH3063 是一款低功耗、低噪声、宽频射频放大器，该器件的工作范围为 100MHz~4000MHz。ZDH3063 采用 3.3V 单电压供电，外围电路简洁；芯片内部具有动态偏置电路，可以克服温度和制造工艺变化所带来的不利影响；ZDH3063 采用 6 脚 SOT-363 封装和砷化镓 pHEMT 工艺制造，在性能指标上到达国外同类产品水平，具有极高的性价比。

## 建议工作条件

参数	最小值	典型值	最大值	单位
带宽	100	-	4000	MHz
存储温度	-65	-	150	°C
工作温度	-55	-	125	°C
工作电压	-	3.3	-	V
工作电流	-	30	-	mA
最大输入功率 (RFIN)	-	20	-	dBm

## 典型应用电路



## 典型参数

参数	频率					单位
	500	900	1575	2400	3500	
VDD=3.3V	500	900	1575	2400	3500	MHz
Gain	23	21	19	15	11	dB
S11	-5	-9	-15	-20	-19	dB
S22	-19	-27	-22	-18	-20	dB
S12	-32	-31	-29	-28	-28	dB
NF	0.9	0.9	1.0	1.2	1.7	dB
P1dB	16	17	18	19	17	dBm
OIP3 <sup>(1)</sup>	26	27	28	28	27	dBm

注：（1）两个 tone 间隔 1MHz，每个 tone 输出功率在 2dBm。