

产品简介

ZDH3043 是一款低功耗、高线性、宽频低噪声放大器，它工作频率 100MHz~5000MHz，宽工作电压 2.7V~5V。放大器内部集成了动态偏置电路，可以克服温度和工艺变化对性能带来的不利影响；其内部输入、输出阻抗已经匹配到 50Ω，外围电路简洁，极大降低了使用成本。ZDH3043 采用砷化镓 pHEMT 工艺制造，标准 4 脚 SOT-343 封装，具有很好的可靠性和经济性。

建议工作条件

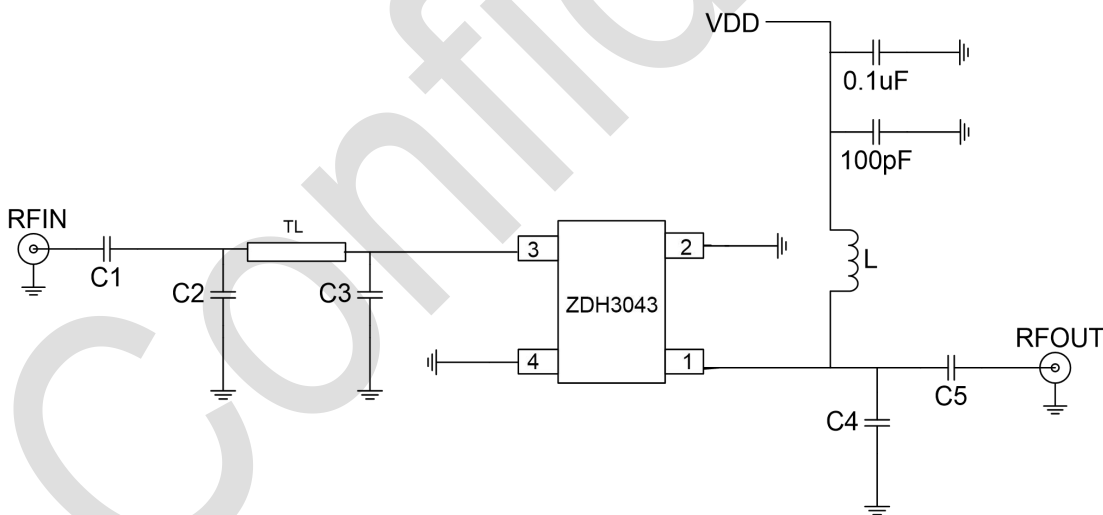
| 参数 | 最小值 | 典型值 | 最大值 | 单位 |
|---------------|-----|-----|------|-----|
| 带宽 | 100 | - | 5000 | MHz |
| 存储温度 | -65 | - | 150 | °C |
| 工作温度 | -55 | - | 125 | °C |
| 工作电流 (VDD=5V) | - | 55 | - | mA |
| 最大输入功率 (RFIN) | - | 20 | - | dBm |

典型参数

| 参数 | 频率 | | | | | 单位 |
|---------------------|-----|------|------|------|------|-----|
| | 300 | 1575 | 2600 | 3500 | 4900 | |
| VDD=5V | 300 | 1575 | 2600 | 3500 | 4900 | MHz |
| Gain | 267 | 20 | 17 | 16 | 15 | dB |
| S11 | -10 | -13 | -17 | -15 | -12 | dB |
| S22 | -9 | -9 | -9 | -10 | -8 | dB |
| S12 | -36 | -33 | -32 | -29 | -25 | dB |
| NF | 0.8 | 0.9 | 1.0 | 1.3 | 1.4 | dB |
| P1dB | 18 | 19 | 21 | 18 | 18 | dBm |
| OIP3 ⁽¹⁾ | 30 | 31 | 32 | 32 | 20 | dBm |

注：（1）两个 tone 间隔 1MHz，每个 tone 输出功率在 0dBm。

典型应用电路



| Fre(MHz) | 300~900 | 900~4000 | 4000~5000 |
|----------|---------|----------|-----------|
| C1 | 1000pF | 100pF | 10pF |
| C2 | 1.3pF | - | 0.3pF |
| C3 | - | - | 0.3pF |
| C4 | - | - | 0.3pF |
| C5 | 10pF | 100pF | 1.8pF |
| L | 82nH | 82nH | 4.7nH |
| TL | - | - | 4mm |