

产品简介

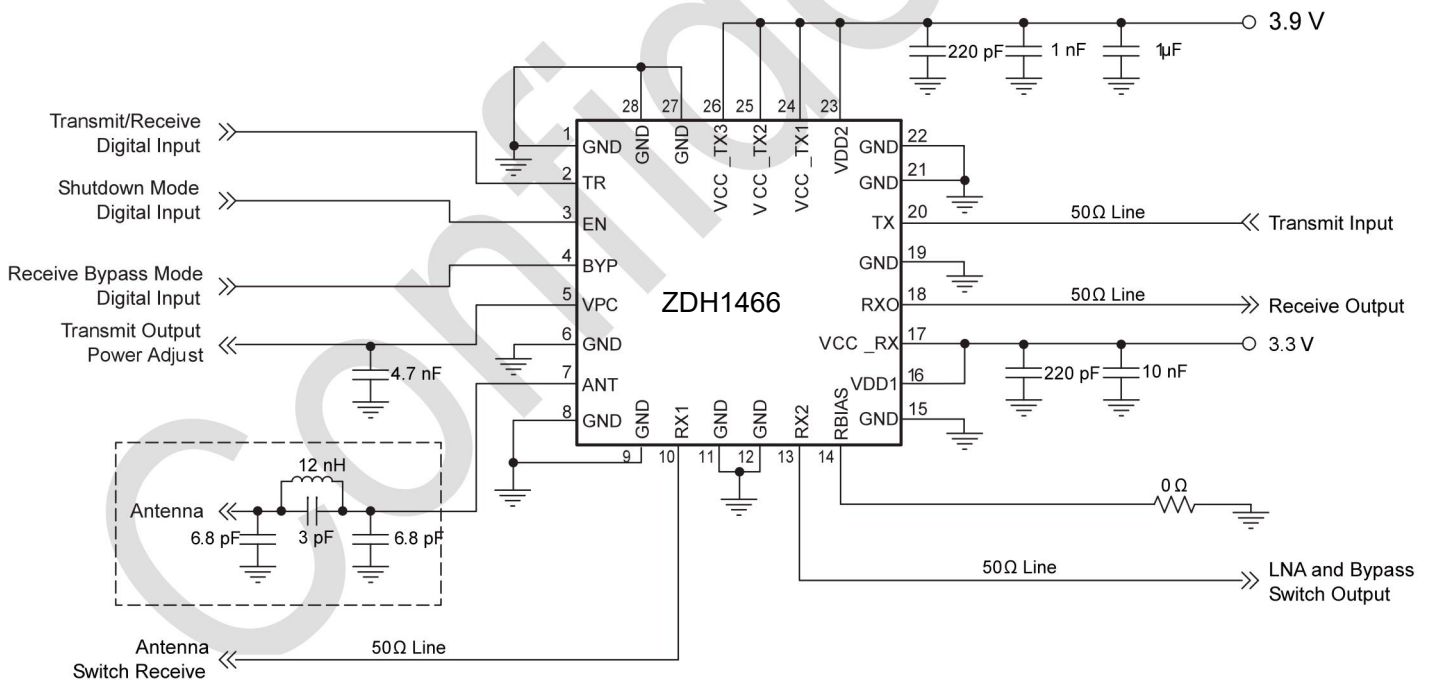
ZDH1466 是一款高性能的发射/接收 (TX/RX) 前端模块，工作频率范围 450MHz~470MHz，包含了一个带有 TX/RX 开关的完整 TX/RX 链路，集成了功放 (PA)、低噪放 (LNA) 和射频开关 (SW)。

ZDH1466 采用绿色无铅标准 QFN6x6-28 封装，具有很好的可靠性、经济性和极高的性价比。

建议工作条件

参数	最小值	典型值	最大值	单位
带宽	400	-	500	MHz
存储温度	-65	-	150	°C
工作温度	-55	-	125	°C
工作电压	3.0	3.6	4.0	V
最大输入功率	-	5	-	dBm

典型应用电路



典型参数

TX 参数	条件	数值			单位
		450	460	470	
频率	-	450	460	470	MHz
Psat	-	28	29	29	dBm
Gain	-	30	34	35	dB
S11	-	-15	-17	-18	dB
S22	-	-10	-15	-16	dB
谐波	H2	53	60	65	dBc
	H3	58	64	69	dBc
PAE	PIN=0dBm	31	34	36	%

RX 参数	条件	数值			单位
		400	450	500	
频率	-	400	450	500	MHz
Gain	-	19	21	22	dB
S11	-	-9	-12	-15	dB
S22	-	-8	-10	-14	dB
NF	-	1.6	1.8	2.1	dB
P1dB	-	17	19	21	dBm