

产品简介

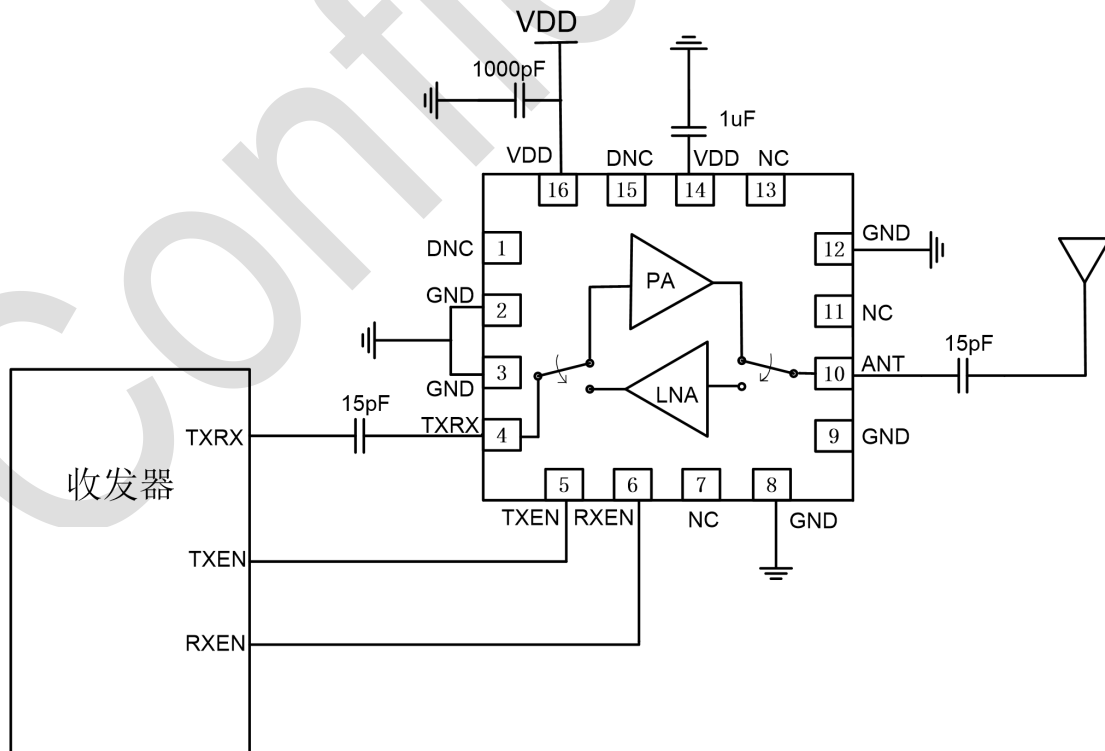
ZDH2401C 是一款单芯片全集成的射频前端芯片 (RF Front-end IC)。它集成了功放 (PA)、低噪放 (LNA) 和射频开关 (SW)。它采用典型 3.3V 供电, 输入、输出阻抗已经内部匹配到 50Ω, 外围应用电路简洁。

ZD2401C 采用标准 QFN3x3-16 封装, 具有很好的可靠性、经济性和极高的性价比, 适用于蓝牙 (Bluetooth)、ZigBee 等 2.4GHz ISM 无线系统。

建议工作条件

参数	最小值	典型值	最大值	单位
带宽	2300	-	2525	MHz
存储温度	-65	-	150	°C
工作温度	-55	-	125	°C
工作电压	2.7	3.3	3.6	V
TX 输入功率	-	10	-	dBm
ANT 输出功率	-	5	-	dBm

典型应用电路



典型参数

TX 参数 ⁽¹⁾	条件	数值			单位
		2300	2450	2525	
频率	-	2300	2450	2525	MHz
Psat	-	20	21	21	dBm
Gain	-	22	26	28	dB
S11	-	-10	-12	-16	dB
S22	-	-8	-10	-15	dB
IDDQ	无 RF 输入信号	20			mA
IDD	Pout=20dBm	86	90	92	mA

RX 参数 ⁽²⁾	条件	数值			单位
		2300	2450	2525	
频率	-	2300	2450	2525	MHz
Gain	-	10	12	13	dB
S11	-	-10	-12	-15	dB
S22	-	-8	-10	-14	dB
NF	-	1.5	1.6	1.8	dB
P1dB	-	10	11	11	dBm
IDDQ	无 RF 输入信号	12			mA

注: (1) 条件: VDD=+3.3V, TXEN=1.8V, RXEN=0V;

(2) 条件: VDD=+3.3V, TXEN=0V, RXEN=1.8V。