

产品简介

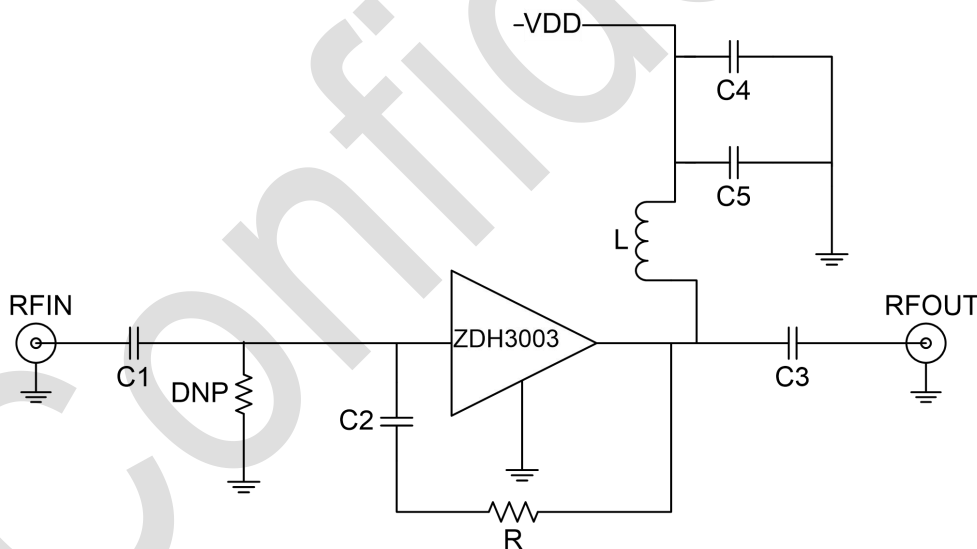
ZDH3003 是一款具有水平增益、高线性和低噪声的放大器。它的工作范围 DC~3000MHz。ZDH3003 内部具有动态偏置电路，可以克服温度变化所带来的不利影响。同时，可以通过改变外围一个偏置电阻的阻值来调节工作电流。

ZDH3003 是砷化镓 (GaAs) pHEMT 工艺制造，采用绿色无铅 SOT-89 封装，在性能指标上到达国外同类产品水平，具有极高的性价比。

建议工作条件

参数	最小值	典型值	最大值	单位
带宽	1	-	3000	MHz
存储温度	-65	-	150	°C
工作温度	-55	-	125	°C
工作电流	-	115	-	mA
最大输入功率 (RFIN)	-	20	-	dBm

典型应用电路



典型参数

参数	数值				单位
	900	1950	2400	3000	
VDD=5V	900	1950	2400	3000	MHz
Gain	18	18	18	18	dB
S11	-18	-13	-11	-10	dB
S22	-23	-14	-11	-10	dB
S12	-22	-24	-27	-30	dB
NF	2.4	2.7	3.0	3.5	dB
P1dB	22	21	20	20	dBm
OIP3 ⁽¹⁾	40	39	37	37	dBm

注：(1) 两个 tone 间隔 10MHz，每个 tone 输出功率在 0dBm。

Frequency(MHz)	5~300	500~3000
C1	0.1uF	68pF
C2	0.1uF	1000pF
C3	0.1uF	68pF
C4	0.1uF	0.1uF
C5	0.1uF	68pF
R	470Ω	560Ω
L	22uH	82nH
DNP	-	15KΩ