

### 产品特点

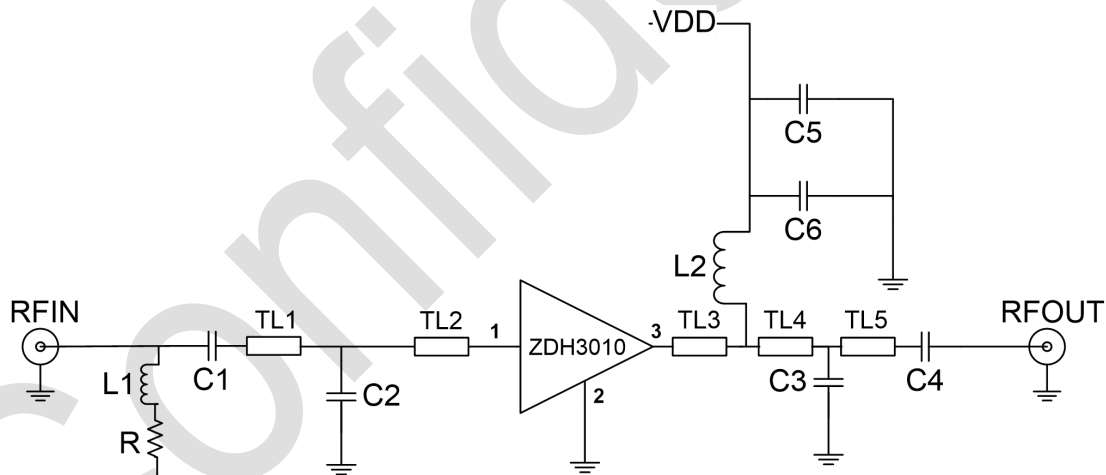
ZDH3010 是一款具有水平增益的高线性度放大器，工作范围 DC~4000MHz，带内增益 12dB。ZDH3010 内部具有动态偏置电路，可以克服温度变化所带来的不利影响。输入、输出阻抗在内部已经匹配到 50Ω，无需外围匹配电路。

ZDH3010 采用砷化镓(GaAs)工艺制造，绿色无铅 SOT-89 封装，具有很好的可靠性和经济性。ZDH3010 在指标上到达国外同类产品水平，具有极高的性价比。

### 建议工作条件

参数	最小值	典型值	最大值	单位
带宽	5	-	4000	MHz
存储温度	-65	-	150	°C
工作温度	-55	-	125	°C
工作电流 (VDD=3.3V)	-	75	-	mA
最大输入功率	-	22	-	dBm

### 典型应用电路



### 典型参数

参数	数值					单位
	100	900	1950	2500	3500	
VDD=3.3V	100	900	1950	2500	3500	MHz
Gain	10	10	10	11	11	dB
S11	-16	-12	-12	-11	-13	dB
S22	-23	-21	-12	-9	-10	dB
S12	-19	-19	-21	-23	-18	dB
NF	4.2	4.3	4.1	3.8	3.3	dB
P1dB	18	18	18	18	19	dBm
OIP3 <sup>(1)</sup>	32	34	32	32	33	dBm

注：（1）两个 tone 间隔 10MHz，每个 tone 输出功率在 2dBm。

Fre(MHz)	5~200	40~2000	200~2200	1500~3000	3000~4000
C1	2.2uF	1000pF	100pF	20pF	5pF
C2	-	-	-	-	0.5pF
C3	-	-	-	-	0.75pF
C4	2.2uF	1000pF	100pF	20pF	5pF
C5	2.2uF	0.1uF	0.1uF	0.1uF	1uF
C6	1000pF	100pF	100pF	100pF	1000pF
L1	270nH	-	-	-	-
L2	22uH	820nH	82nH	6.8nH	18nH
R	150 Ω	-	-	-	-
TL1	-	-	-	-	140Mil
TL2	-	-	-	-	32Mil
TL3	-	-	-	-	100Mil
TL4	-	-	-	-	16Mil
TL5	-	-	-	-	120Mil