

产品特点

ZDH3018 是一款具有水平增益的高线性度放大器，工作范围 DC~4000MHz，内部集成了动态偏置电路，可以克服温度变化所带来的不利影响。ZDH3018 在内部输入、输出阻抗已经匹配到 50Ω，外部电路简洁。ZDH3018 采用砷化镓（GaAs）工艺制造，绿色无铅 SOT-89 封装。该器件的性能指标上已达国外同类产品水平，且具有极高的性价比。

建议工作条件

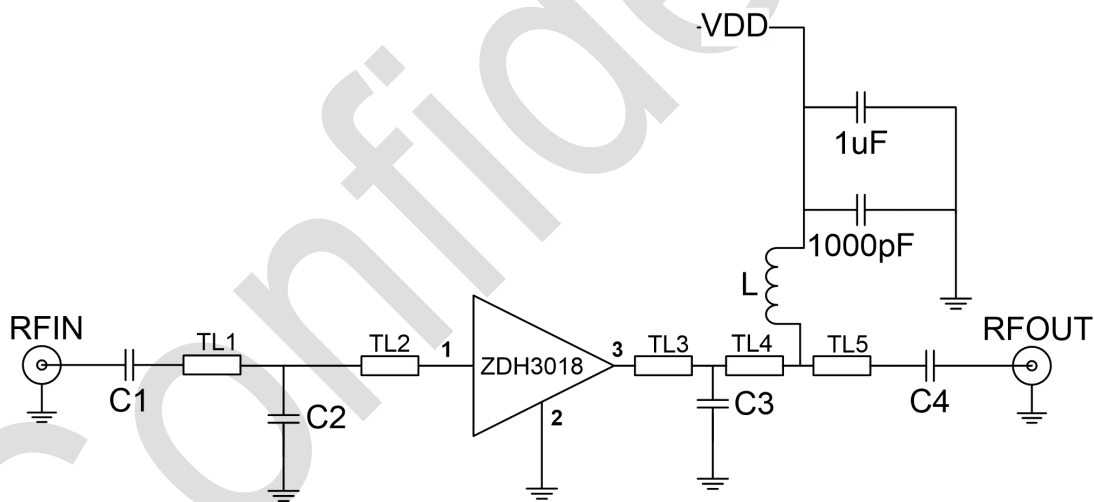
参数	最小值	典型值	最大值	单位
带宽	5	-	4000	MHz
存储温度	-65	-	150	°C
工作温度	-55	-	125	°C
工作电流 (VDD=5V)	-	115	-	mA
最大输入功率	-	20	-	dBm

典型参数

参数	频率				单位
	900	1950	2400	3500	
VDD=5V	900	1950	2400	3500	MHz
Gain	16	15	16	15	dB
S11	-28	-15	-14	-12	dB
S22	-24	-16	-15	-14	dB
S12	-20	-21	-22	-25	dB
NF	3.1	3.9	3.3	3.9	dB
P1dB	15	14	13	13	dBm
OIP3 ⁽¹⁾	28	26	24	22	dBm

注：（1）两个 tone 间隔 10MHz，每个 tone 输出功率在 2dBm。

典型应用电路



Fre(MHz)	5~2000	200~3000	1500~2600	3000~4000
C1	1000pF	100pF	20pF	10pF
C2	-	-	-	0.5pF
C3	-	-	-	0.3pF
C4	1000pF	100pF	20pF	0.75pF
L	820nH	82nH	6.8nH	18nH
TL1	-	-	-	40Mil
TL2	-	-	-	120Mil
TL3	-	-	-	40Mil
TL4	-	-	-	40Mil
TL5	-	-	-	150Mil