

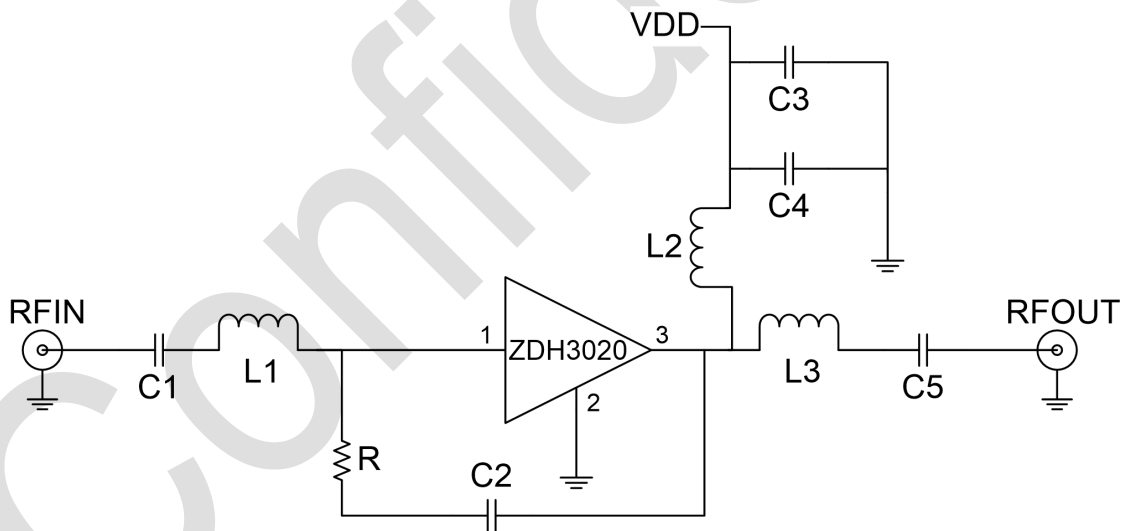
## 产品简介

ZDH3020 是一款高线性放大器芯片(MMIC)。它采用砷化镓(GaAs) 技术制造, 工作频率范围 DC~3000MHz, 采用 3V~8V 单供电电压, 具有低噪声、高增益、高线性度等优点。它内部采用动态偏置电路, 可以克服温度变化所带来的不利影响; 芯片内部输入、输出阻抗已匹配到 50Ω, 外部应用电路简洁。ZDH3020 采用标准绿色无铅 SOT-89 封装, 具有很好的可靠性和经济性。

## 建议工作条件

参数	最小值	典型值	最大值	单位
带宽	5	-	3000	MHz
存储温度	-65	-	150	°C
工作温度	-55	-	125	°C
工作电流	-	110	-	mA
最大输入功率 (RFIN)	-	20	-	dBm

## 典型应用电路



## 典型参数

参数	数值					单位
	VDD=5V	5	900	1900	2450	
Gain	22	17	17	18	17	dB
S11	-18	-11	-22	-14	-12	dB
S22	-18	-10	-17	-13	-10	dB
S12	-25	-22	-24	-25	-27	dB
NF	2.3	2.4	2.5	2.7	3.1	dB
P1dB	21	20	19	18	17	dBm
OIP3 <sup>(1)</sup>	37	36	33	32	30	dBm

注: (1) 两个 tone 间隔 10MHz, 每个 tone 输出功率在 0dBm。

Fre(MHz)	5~300	45~1218	900~3000
C1	1uF	1000pF	100pF
C2	-	-	0.01uF
C3	1uF	1uF	1uF
C4	1000pF	1000pF	1000pF
C5	1uF	1000pF	100pF
L1	-	5.6nH	1.8nH
L2	22uH	820nH	82nH
R	-	NC/15KΩ /5.1KΩ	560Ω