

## 产品特点

ZDH3027 是一款高增益、宽频射频放大器芯片(MMIC), 该器件的工作频率为 DC~3700MHz, 采用单电压 5/3.3V 供电, 最低可工作电压为 3V, 芯片内部有动态偏置电路, 可以克服温度和工艺变化对性能带来的不利影响。ZDH3027 采用砷化镓(GaAs) 技术制造, 标准 SOT-89 封装, 具有很好的可靠性和经济性。

## 建议工作条件

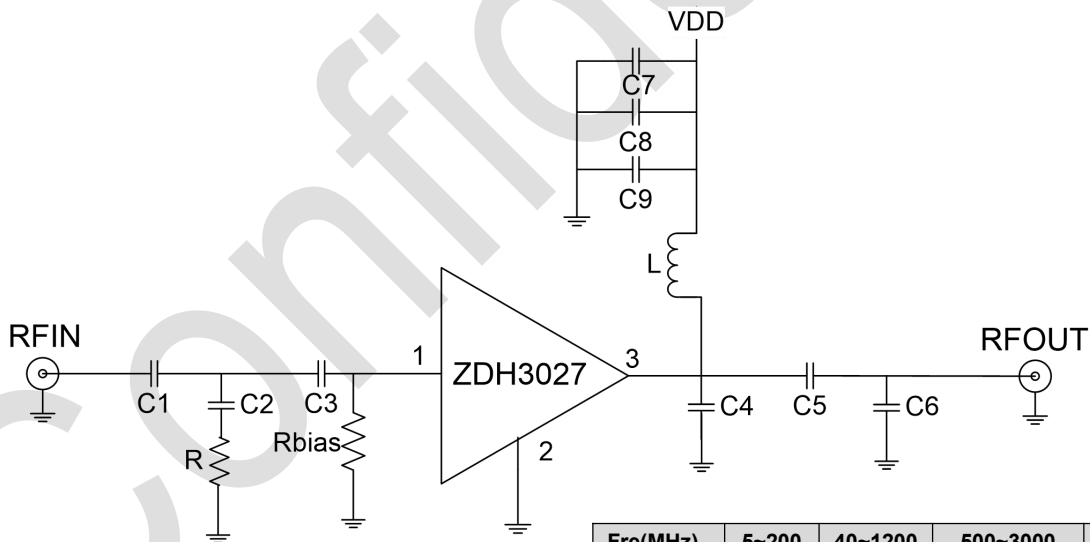
参数	最小值	典型值	最大值	单位
带宽	5	-	3700	MHz
存储温度	-65	-	150	°C
工作温度	-55	-	125	°C
工作电流 (VDD=3.3V)	-	87	-	mA
最大输入功率	-	20	-	dBm

## 典型参数

参数	数值					单位
	40	900	1950	2400	3500	
VDD=3.3V	40	900	1950	2400	3500	MHz
Gain	28	27	25	25	20	dB
S11	-21	-16	-11	-12	-14	dB
S22	-12	-13	-12	-14	-21	dB
S12	-31	-32	-33	-36	-37	dB
NF	0.9	1.1	1.6	2.0	4.3	dB
P1dB	21	20	19	18	11	dBm
OIP3 <sup>(1)</sup>	34	36	35	33	29	dBm

注: (1) 两个 tone 间隔 10MHz, 每个 tone 输出功率在 2dBm。

## 典型应用电路



注: Rbias 为偏置电阻, 调节工作电流 (IDD)。

Fre(MHz)	5~200	40~1200	500~3000	3000~3700
C1	1uF	10nF	68pF	18pF
C2	-	-	1pF	1pF
C3	-	-	-	18pF
C4	-	-	-	1pF
C5	1uF	10nF	68pF	18pF
C6	-	-	0.5pF	0.3pF
C7	10uF	1uF	1uF	1uF
C8	1uF	100nF	68pF	1nF
C9	-	-	-	18pF
R	-	-	-	50Ω
Rbias	NC/24KΩ			
L	22uH	820nH	56nH	6.8nH