

产品简介

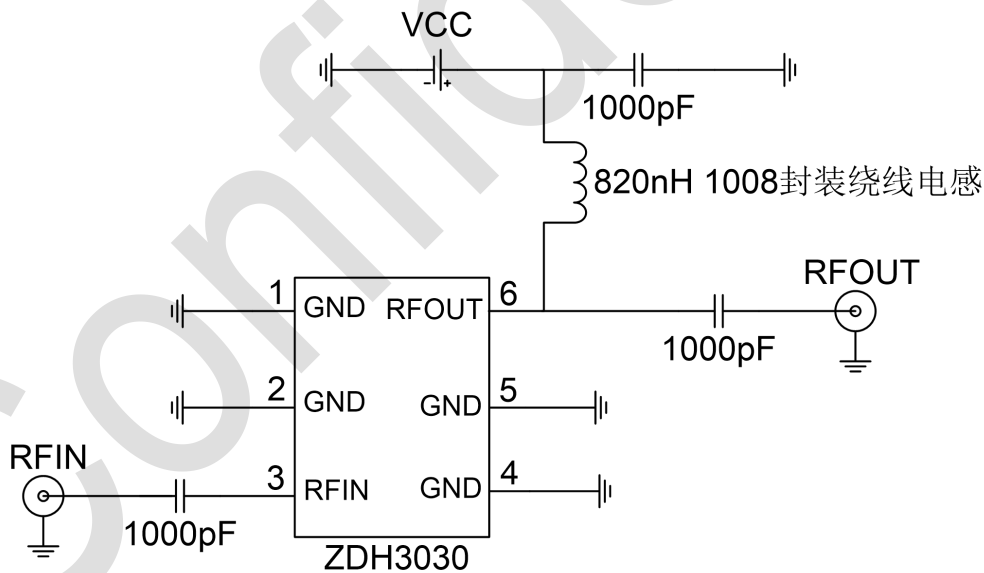
ZDH3030 是一款可级联的高增益放大器 (Gain Block)，该器件的工作范围是 DC~4000MHz，采用典型 3.3V 单电压供电。ZDH3030 内部集成了动态偏置电路，可以克服温度和制造工艺变化所带来的不利影响。

ZDH3030 芯片内部输入、输出已经匹配到 50Ω，无需外部匹配电路；ZDH3030 采用 HBT 工艺制造，绿色无铅 6 脚 SOT-363 封装。

建议工作条件

参数	最小值	典型值	最大值	单位
带宽	20	-	4000	MHz
存储温度	-65	-	150	°C
工作温度	-55	-	125	°C
工作电压	-	3.3	-	V
工作电流	-	55	-	mA
最大输入功率	-	10	-	dBm

典型应用电路



典型参数

参数	数值				单位
	900	1950	2400	3500	
VDD=3.3V	900	1950	2400	3500	MHz
Gain	27	23.5	22.3	19.5	dB
S11	-18	-15	-14	-12	dB
S22	-19	-16	-13	-12	dB
S12	-30	-29	-29	-28	dB
NF	3	3.5	3.5	4.5	dB
P1dB	14	13	12	10	dBm
OIP3 ⁽¹⁾	31	29	27	23	dBm

注：（1）两个 tone 间隔 10MHz，每个 tone 输出功率在 0dBm。