

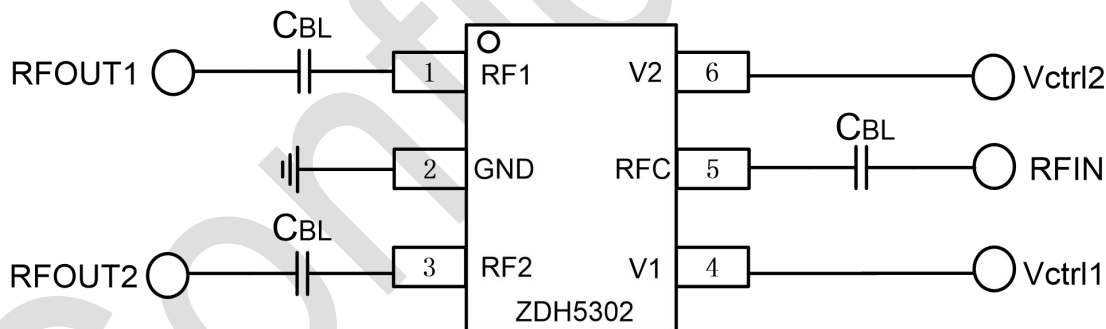
产品简介

ZDH5302 是一款砷化镓 (GaAs) 工艺制程的单刀双掷 (SPDT) 射频开关, 该器件的工作频率范围为 DC~4000MHz, 芯片具有低插损、高线性和极低的直流功耗等特点, 通过两个控制电压输入控制, 适用于 IEEE 802.11 b/g/n 无线网络系统和无线收发系统中。ZDH5302 采用小型化的绿色无铅 SOT-363 封装, 具有很好的可靠性和经济性。

建议工作条件

参数	最小值	典型值	最大值	单位
带宽	1	-	4000	MHz
存储温度	-65	-	150	°C
工作温度	-55	-	125	°C
工作电压	-	3	-	V
工作电流	-	10	-	uA
最大输入功率 (RFIN)	-	31	-	dBm

典型应用电路



典型参数

参数	数值			单位	
Vctrl=0V and 3V	1500	2500	3500	MHz	
Insertion Loss	0.4	0.5	0.7	dB	
Isolation	RFC to RFx	25	27	31	dB
	RFx to RFx	25	27	30	dB
Return Loss	RFC or RFx at ON state	25	13	12	dB
	RFx at OFF state	25	13	12	dB
Switching Time	100			ns	

注: 应用频率超过 500MHz, CBL=100pF; 低于 500MHz 的应用, CBL 需要相应增大。