

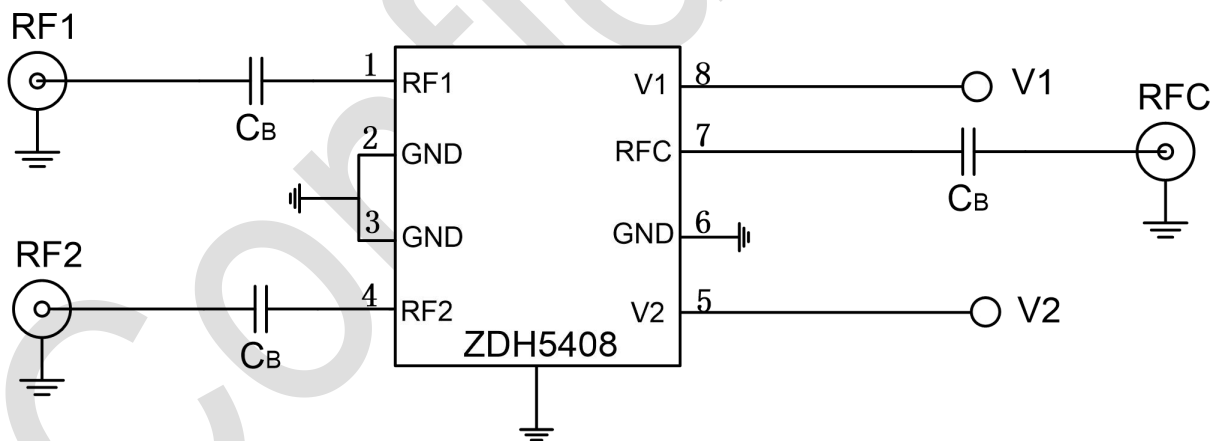
产品简介

ZDH5408 是一款专为高性能无线应用设计的高功率单刀双掷（SPDT）开关，该器件工作频率范围为 DC~8500MHz。具有高线性、高隔离、低插损等特点，ZDH5408 芯片采用砷化镓（GaAs）工艺制造，通过两个控制电压输入控制。ZDH5408 芯片采用小型化的绿色无铅 8 脚 DFN2x2 封装，具有很好的可靠性和经济性。

建议工作条件

参数	最小值	典型值	最大值	单位
带宽	1	-	8500	MHz
存储温度	-65	-	150	°C
工作温度	-55	-	125	°C
工作电压	-	3	-	V
工作电流	-	10	-	uA
最大输入功率（RFIN）	-	40	-	dBm

典型应用电路



产品特点

参数	数值			单位	
	900	2600	6500		
Vctrl=0V and 3V	900	2600	6500	MHz	
Insertion Loss	-0.5	-0.7	-2.4	dB	
Isolation	RFc to RFx	-43	-45	-31	dB
	RFx to RFx	-43	-45	-30	dB
Return Loss	RFc or RFx at ON state	-32	-23	-20	dB
	RFx at OFF state	-8	-28	-16	dB
Switching Time	350			ns	

注：应用频率超过 1000MHz，CB=100pF；低于 1000MHz 的应用，CB 需要相应增大。