



产品简介

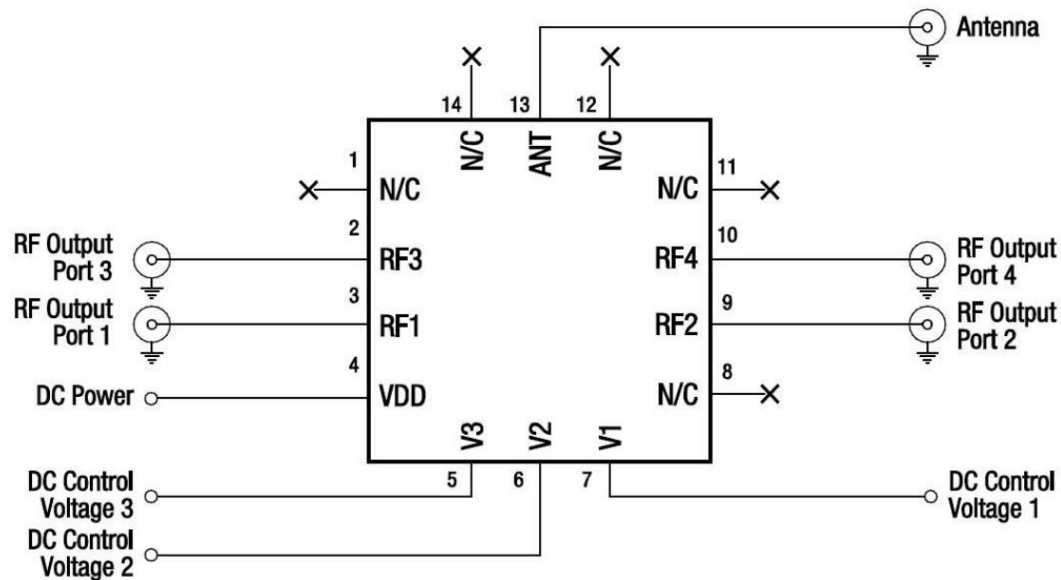
ZDH5414 是一款单刀四掷（SP4T）开关，该器件工作频率范围为 DC~4000MHz。具有高线性度性能和低插入损耗的特点，使其成为使用天线分集解决方案的基于 LTE 的手机、数据卡和平板电脑中常用的主/分集切换的理想选择。

ZDH5414 芯片采用小型化的绿色无铅 14 脚 QFN2x2 封装，具有很好的可靠性和经济性。

建议工作条件

参数	最小值	典型值	最大值	单位
带宽	1	-	4000	MHz
存储温度	-65	-	150	°C
工作温度	-55	-	125	°C
工作电压	-	2.85	-	V
工作电流	-	55	-	uA
最大输入功率（RFIN）	-	31	-	dBm

典型应用电路



产品特点

参数		数值			单位
Vctrl=2V		900	2500	3500	MHz
Insertion Loss		-0.4	-0.6	-0.7	dB
Isolation	ANT to RFx	-38	-23	-22	dB
Return Loss	ANT to RFx	-26	-22	-20	dB
Switching Time		1.75			us