

产品简介

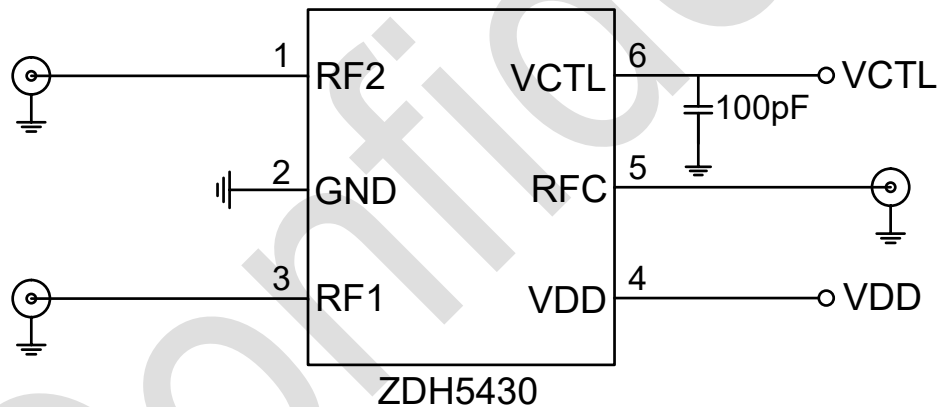
ZDH5430 是一款采用 SOI 工艺制成的单刀双掷 (SPDT) 宽带射频开关，该器件的工作频率范围为 400MHz~5.8GHz，具有低插损、高隔离度等特点。若射频路径上没有直流电压，则不需要外部直流阻断电容。

ZDH5430 芯片采用小型化的绿色无铅 6 脚 DFN1.1x0.7 封装，具有很好的可靠性和经济性。

建议工作条件

参数	最小值	典型值	最大值	单位
带宽	400	-	5800	MHz
存储温度	-65	-	150	°C
工作温度	-55	-	125	°C
工作电压	-	1.8	-	V
工作电流	-	60	-	uA
最大输入功率 (RFIN)	-	35	-	dBm

典型应用电路



典型参数

参数	数值			单位
	500	3500	5000	
VDD=1.8V	500	3500	5000	MHz
Insertion Loss	-0.2	-0.3	-0.5	dB
Isolation	-38	-25	-22	dB
Return Loss	-29	-19	-15	dB
Switching Time	1			us