

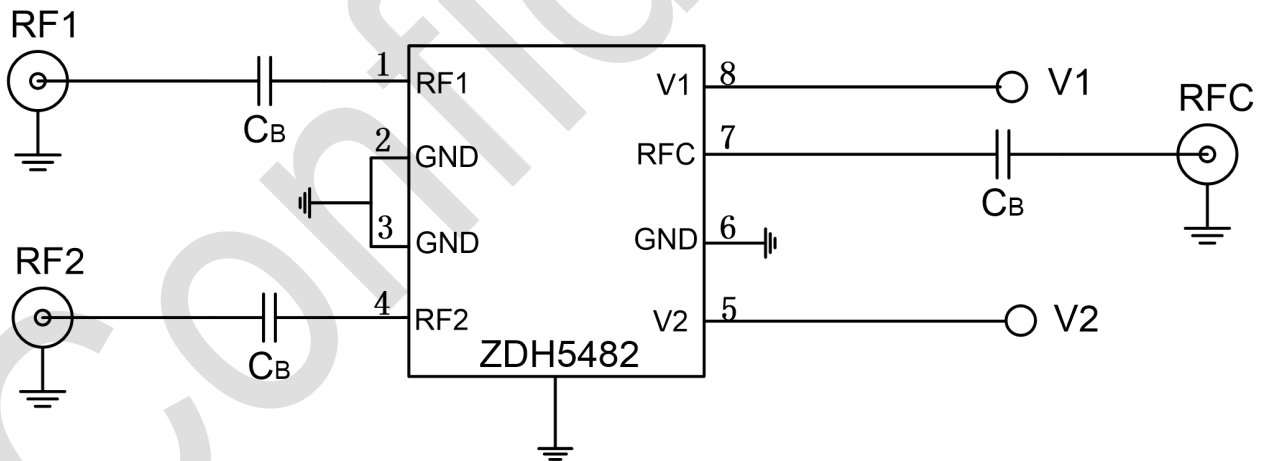
产品简介

ZDH5482 是一款专为高性能无线应用设计的高功率单刀双掷（SPDT）开关，该器件工作频率范围 DC~8500MHz。具有高线性、高隔离、低插损等特点，ZDH5482 芯片采用砷化镓工艺制造，通过两个控制电压输入控制。该器件采用小型化的绿色无铅 DFN2x2 8-PIN 封装，具有很好的可靠性和经济性。

建议工作条件

参数	最小值	典型值	最大值	单位
带宽	1	-	8500	MHz
存储温度	-65	-	150	°C
工作温度	-55	-	125	°C
工作电压	-	3	-	V
工作电流	-	10	-	uA
最大输入功率 (RFIN)	-	40	-	dBm

典型应用电路



典型参数

参数	数值			单位	
	900	3500	6500		
Vctrl=0V and 3V	900	3500	6500	MHz	
Insertion Loss	-0.5	-0.6	-1.3	dB	
Isolation	RF1 to RF2	-45	-38	-26	dB
	RF2 to RF1	-46	-34	-23	dB
Return Loss	RF1 or RF2 at ON state	-18	-26	-24	dB
	RF2 at OFF state	-19	-28	-25	dB
Switching Time	350			ns	

注：应用频率超过 1000MHz，CBL=100pF；低于 1000MHz 的应用，Cb 需要相应增大。