

产品简介

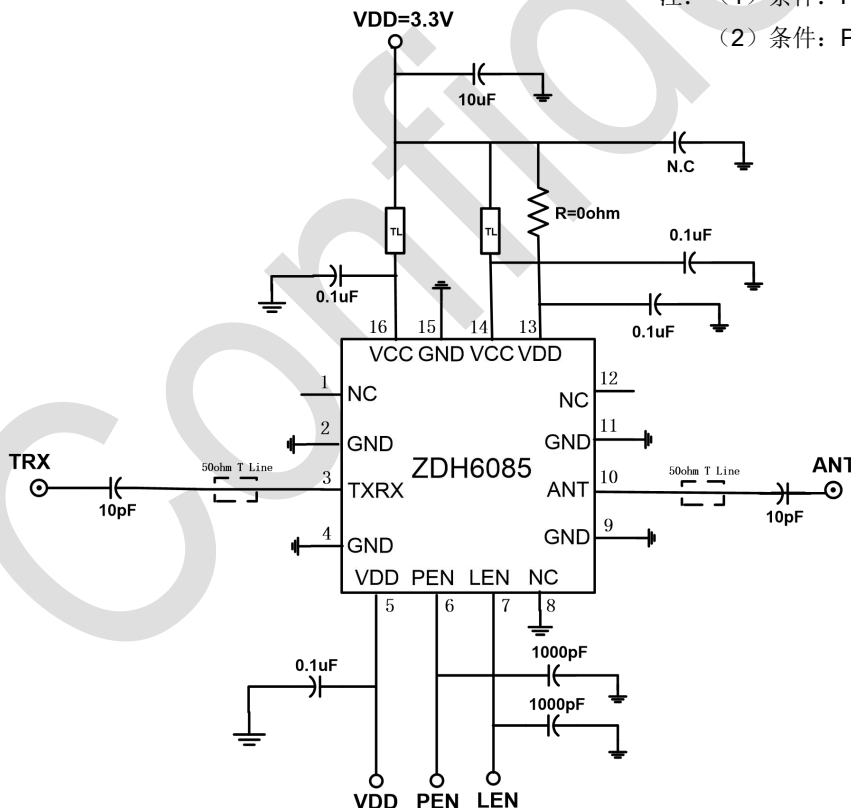
ZDH6085 是一款单芯片全集成的射频前端芯片（RF Front-end IC），集成了功放（PA）、低噪放（LNA）和射频开关（SW）。采用典型 3.3V 单电压供电，输入、输出阻抗已经内部匹配到 50Ω，外围应用电路简洁。

ZDH6085 采用标准绿色无铅 QFN3x3-16 封装，具有很好的可靠性、经济性和极高的性价比。适用于提高 UWB 收发系统的灵敏度和传输距离扩展。

建议工作条件

参数	最小值	典型值	最大值	单位
带宽	6000	-	8500	MHz
存储温度	-65	-	150	°C
工作温度	-55	-	125	°C
工作电压	2.8	3.3	3.6	V
TX 输入功率	-	10	-	dBm
ANT 输出功率	-	10	-	dBm

典型应用电路



典型参数

TX 参数 ⁽¹⁾	条件	数值			单位
		6000	7000	8000	
频率	-	6000	7000	8000	MHz
Psat	PIN=5dBm	22	23	19	dBm
Gain	-	24	24	14	dB
S11	-	-6	-5	-5	dB
S22	-	-5	-5	-7	dB
Icq	无 RF 输入信号	35			mA
Icc	Pout=21dBm	168	180	207	mA
Bias Current	通过 PEN PIN	1.5			mA

RX 参数 ⁽²⁾	条件	数值			单位
		6000	7000	8000	
频率	-	6000	7000	8000	MHz
Gain	-	20	17	14	dB
S11	-	-8	-5	-6	dB
S22	-	-6	-5	-7	dB
NF	-	1.8	2.0	2.3	dB
P1dB	-	14	11	11	dBm
I _{DD}	PIN=-10dBm	16	18	20	mA
Bias Current	通过 LEN PIN	-	500	-	uA

注：（1）条件：PEN=3.0V，LEN=0V；

（2）条件：PEN=0V，LEN=3.0V。