

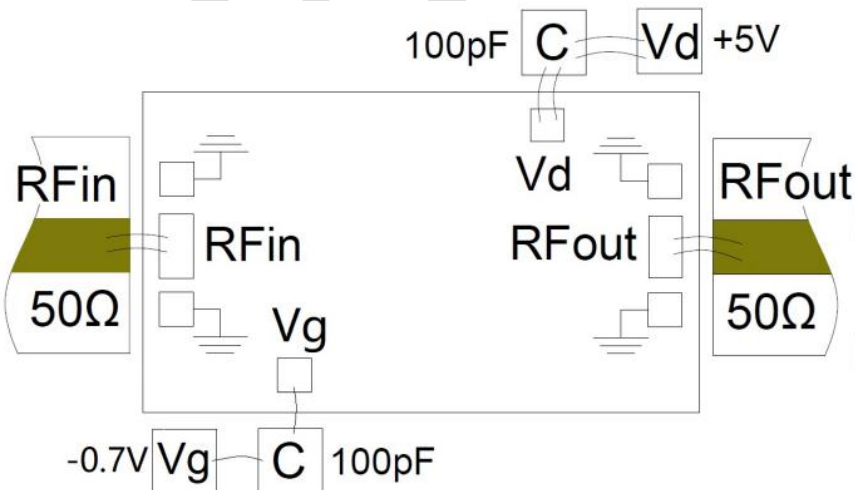
产品简介

ZDH8030 是一款基于砷化镓 (GaAs) pHEMT 的低噪声放大器芯片(MMIC)，该器件的工作频率范围覆盖 26GHz~36GHz。芯片通过背面通孔接地，典型工作电压 $V_d=+5V$ 、 $V_g=-0.7V$ 。ZDH8030 芯片主要应用于微波收发组件、通讯系统等。该芯片尺寸为 2.665mmx1.23mmx0.1mm，内部阻抗匹配达到 50Ω。

建议工作条件

参数	最小值	典型值	最大值	单位
带宽	26	-	36	GHz
存储温度	-65	-	150	°C
工作温度	-55	-	125	°C
工作电压	-	5	-	V
工作电流	-	40	-	mA
最大输入功率 (RFIN)	-	15	-	dBm

典型应用装配



典型参数

参数	频率			单位
	28	30	32	
$V_d=5V$	28	30	32	GHz
Gain	14	14	15	dB
S11	-13	-13	-12	dB
S22	-10	-12	-13	dB
S12	-43	-42	-42	dB
NF	1.3	1.3	1.5	dB
P1dB	11	12	12	dBm