

产品简介

ZDH9023 是一款高增益、低功耗、宽频低噪声放大器，它工作频率 200MHz~2200MHz，宽工作电压 2.2V~5V。放大器内部有动态偏置电路，可以克服温度和工艺变化对性能带来的不利影响。ZDH9023 采用砷化镓 pHEMT 工艺制造，标准 6 脚 SOT-363 封装，具有很好的可靠性和经济性。

建议工作条件

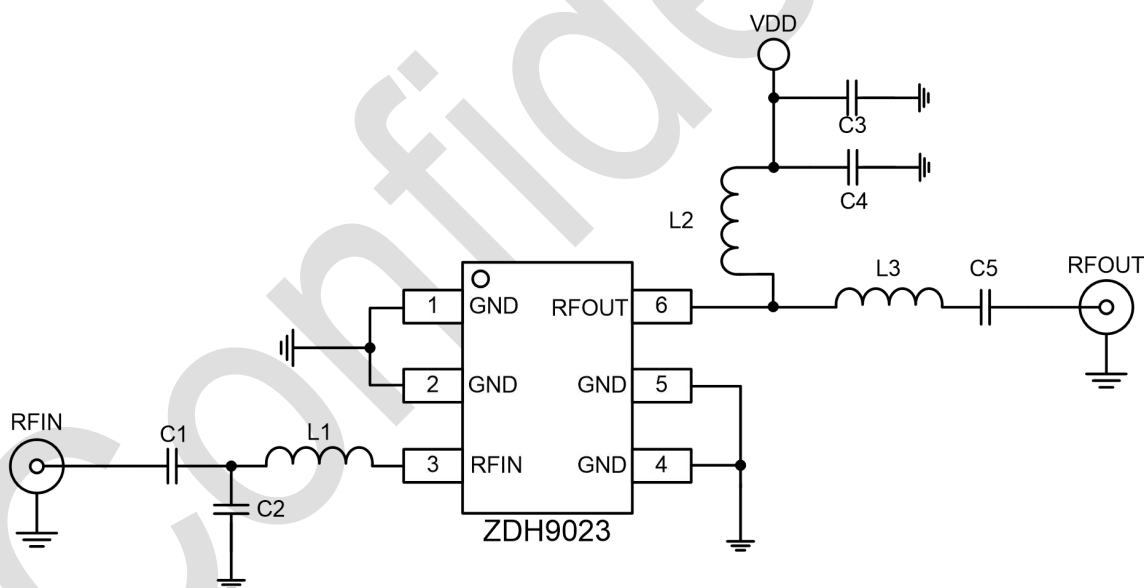
参数	最小值	典型值	最大值	单位
带宽	200	-	2200	MHz
存储温度	-65	-	150	°C
工作温度	-55	-	125	°C
工作电流 (VDD=3V)	-	10	-	mA
最大输入功率 (RFIN)	-	10	-	dBm

典型参数

参数	频率					单位
	200	900	1575	1800	2200	
VDD=3V	200	900	1575	1800	2200	MHz
Gain	22	21	23	23	23	dB
S11	-5	-9	-13	-8	-4	dB
S22	-5	-7	-13	-5	-3	dB
S12	-28	-27	-27	-28	-36	dB
NF	0.9	1.6	1.0	1.4	2.4	dB
P1dB	8	9	6	6	5	dBm
OIP3 ⁽¹⁾	26	16	14	15	12	dBm

注：（1）两个 tone 间隔 1MHz，每个 tone 输出功率在 -4dBm。

典型应用电路



Fre(MHz)	200~1000	700~2200
C1	1000pF	100pF
C2	0.75pF	0.75pF
C3	1uF	1uF
C4	1000pF	100pF
C5	1000pF	100pF
L1	4.7nH	4.7nH
L2	820nH	100nH
L3	6.2nH	6.2nH