

产品简介

ZDH9025 是一款高线性、低噪声放大器，工作范围 500MHz~3000MHz，具有关断功能可以支持 TDD 系统。ZDH9025 内部具有动态偏置电路，可以克服温度变化所带来的不利影响。内部输入、输出阻抗已经匹配到 50Ω，外部应用电路简洁；同时，可以通过改变外围一个偏置电阻的阻值来调节工作电流。ZDH9025 采用砷化镓 (GaAs) pHEMT 工艺制造，小型化绿色无铅 DFN2x2 8PIN 封装。

建议工作条件

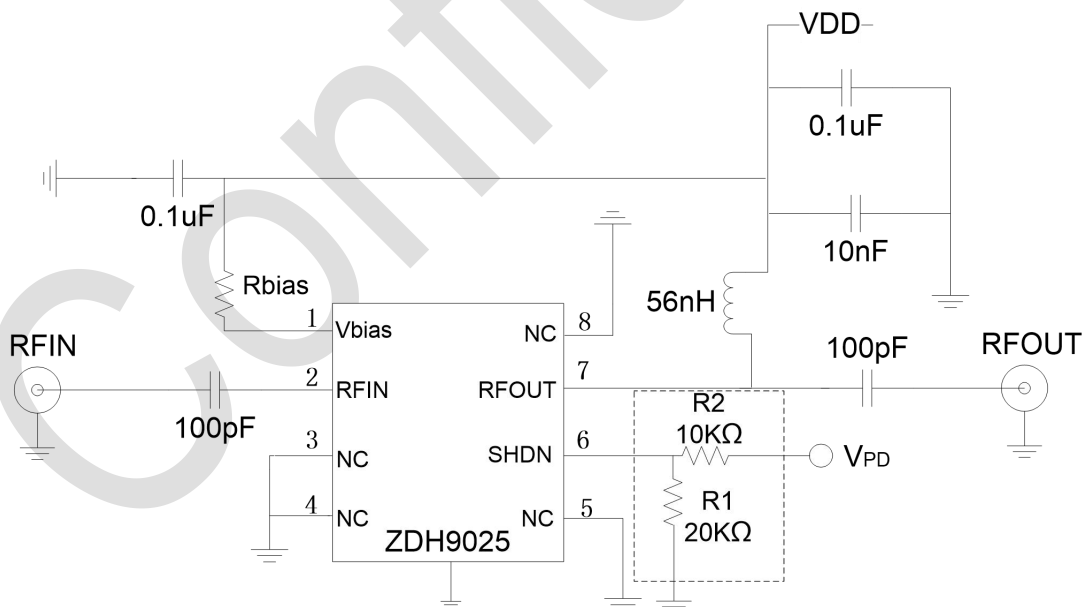
参数	最小值	典型值	最大值	单位
带宽	500	-	3000	MHz
存储温度	-65	-	150	°C
工作温度	-55	-	125	°C
工作电流 (VDD=5V)	-	55	-	mA
最大输入功率 (RFIN)	-	16	-	dBm

典型参数

参数	频率					单位
	900	1575	2150	2500	3000	
VDD=5V	900	1575	2150	2500	3000	MHz
Gain	24	21	19	18	17	dB
S11	-10	-15	-16	-18	-25	dB
S22	-26	-18	-15	-14	-15	dB
S12	-32	-32	-31	-31	-30	dB
NF	0.4	0.5	0.6	0.6	0.7	dB
P1dB	20	20	20	20	21	dBm
OIP3 ⁽¹⁾	32	33	32	32	33	dBm

注：（1）两个 tone 间隔 1MHz，每个 tone 输出功率在 0dBm。

典型应用电路



注：若不需要关断，R1 和 R2 不接。