

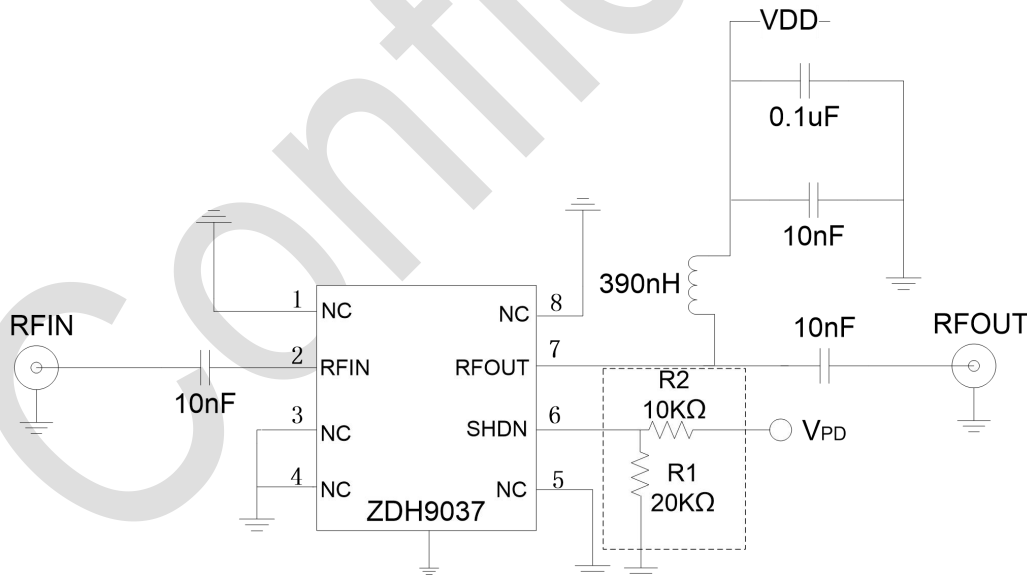
产品简介

ZDH9037 是一款高增益、高线性、宽频低噪声放大器，该器件的工作频率为 DC~4000MHz，宽工作电压 3.0V~5.0V。内部输入、输出阻抗已匹配到 50Ω，外部应用电路非常简洁。采用小型化的 8 脚 DFN2x2 封装，具有很好的可靠性和经济性。放大器内部集成了动态偏置电路，可以克服温度和工艺变化对性能带来的不利影响。

建议工作条件

参数	最小值	典型值	最大值	单位
带宽	1	-	4000	MHz
存储温度	-65	-	150	°C
工作温度	-55	-	125	°C
工作电流 (VDD=5V)	-	60	-	mA
最大输入功率	-	20	-	dBm
热阻 (θ_{JA})	-	33	-	°C/W

典型应用电路



注：若不需要关断，R1 和 R2 不接。

典型参数

参数	频率					单位
	30	900	1575	2400	3500	
VDD=5V	30	900	1575	2400	3500	MHz
Gain	27	24	22	19	18	dB
S11	-7	-15	-15	-16	-12	dB
S22	-11	-11	-12	-11	-18	dB
S12	-31	-31	-30	-28	-29	dB
NF	0.6	0.6	0.6	0.7	0.8	dB
P1dB	19	18	17	17	14	dBm
OIP3 ⁽¹⁾	32	30	30	27	25	dBm

注：（1）两个 tone 间隔 1MHz，每个 tone 输出功率在 0dBm。