

产品简介

ZDH9057 是一款高线性、超低噪声放大器，它的工作范围 700MHz 到 1600MHz，它具有关断功能可以支持 TDD 系统。ZDH9057 内部具有动态偏置电路，可以克服温度变化所带来的不利影响。它内部输入、输出阻抗已经匹配到 50Ω，外部应用电路简洁。同时，可以通过改变外围一个偏置电阻的阻值来调节工作电流。ZDH9057 采用砷化镓 (GaAs) pHEMT 工艺制造，小型化绿色无铅 DFN2x2 8PIN 封装。

建议工作条件

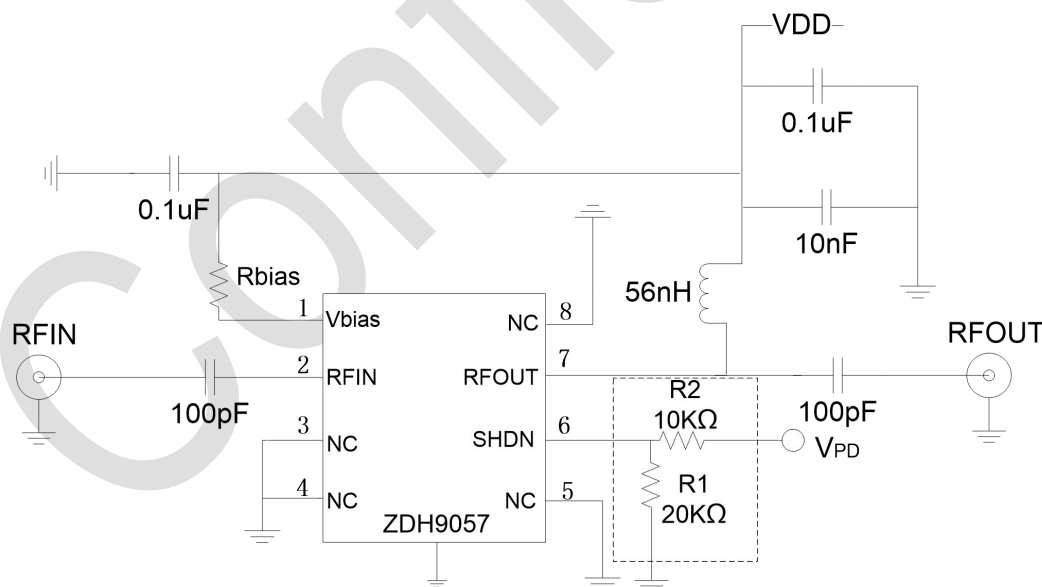
参数	最小值	典型值	最大值	单位
带宽	700	-	1600	MHz
存储温度	-65	-	150	°C
工作温度	-55	-	125	°C
工作电流 (VDD=5V)	-	50	-	mA
最大输入功率	-	19	-	dBm
热阻 (θ_{JA})	-	23	-	°C/W

典型参数

参数	频率					单位
	700	900	1200	1400	1600	
VDD=5V	700	900	1200	1400	1600	MHz
Gain	21	20	18	16	15	dB
S11	-7	-8	-11	-13	-15	dB
S22	-20	-22	-22	-22	-22	dB
S12	-25	-23	-21	-20	-18	dB
NF	0.5	0.5	0.5	0.6	0.6	dB
P1dB	23	23	24	24	24	dBm
OIP3 ⁽¹⁾	30	32	32	32	32	dBm

注：（1）两个 tone 间隔 1MHz，每个 tone 输出功率在 0dBm。

典型应用电路



注：若不需要关断，R1 和 R2 不接。