

产品简介

ZDH9451 是一款高增益、高线性、低噪声的放大器，该器件的工作频率为 2GHz~4.5GHz，典型 3.3V 或 5V 单电压供电。芯片内部集成了动态偏置电路，可以克服温度和工艺变化对性能带来的不利影响，以适应不同应用环境的需求。内部输入、输出阻抗已经匹配到 50Ω，外部应用电路简洁。ZDH9451 采用小型化的 8 脚 DFN2x2 封装，具有很好的可靠性和经济性。

典型参数

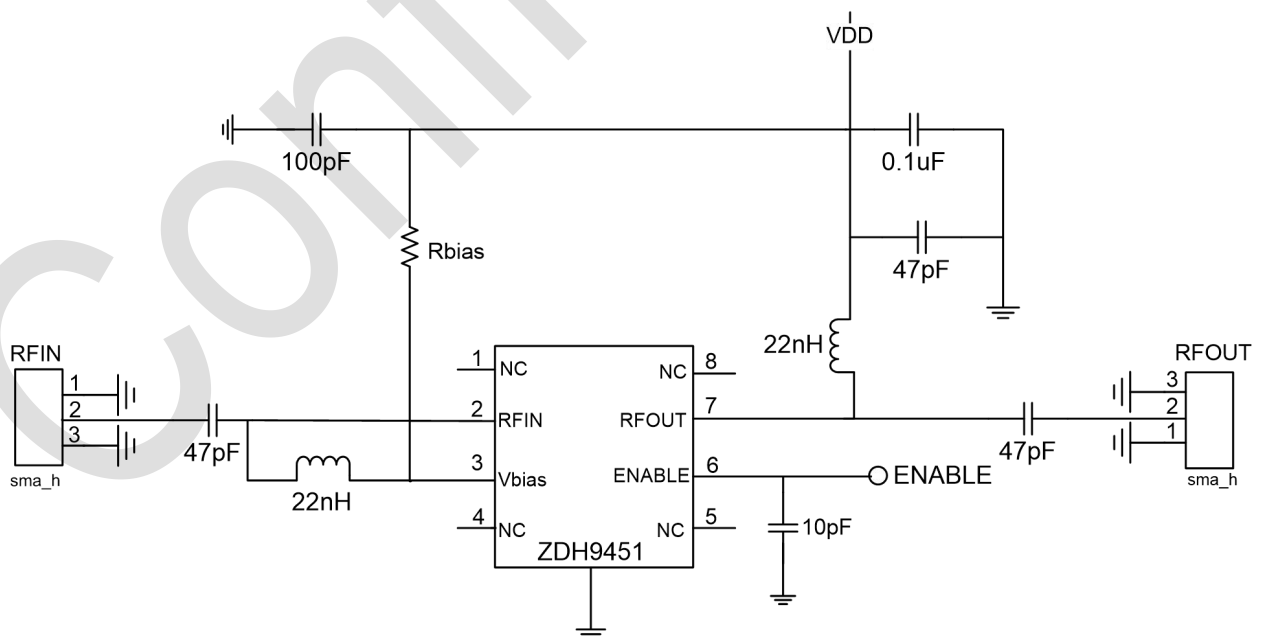
参数	频率					单位
	2500	3000	3500	4000	4500	
VDD=5V						MHz
Gain	21	20	18	17	16	dB
S11	-14	-17	-18	-19	-13	dB
S22	-11	-14	-14	-13	-12	dB
NF	0.6	0.6	0.7	0.9	1.1	dB
P1dB	20	21	21	21	20	dBm
OIP3 ⁽¹⁾	33	34	34	34	34	dBm

注：（1）两个 tone 间隔 1MHz，每个 tone 输出功率为 0dBm。

建议工作条件

参数	最小值	典型值	最大值	单位
带宽	900	-	1800	MHz
存储温度	-65	-	150	°C
工作温度	-55	-	125	°C
工作电流 (VDD=5V)	-	62	-	mA
最大输入功率	-	24	-	dBm

典型应用电路



VDD=5V, Rbias=5.1KΩ.