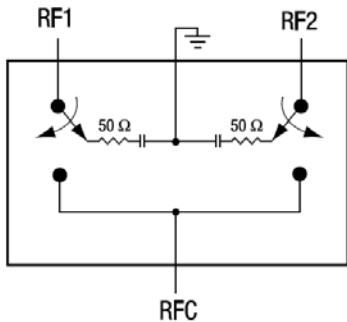




ZD5342 50Ω 20MHz to 6GHz SPDT Switch

产品简介

ZD5342 是一款砷化镓 (GaAs) 制程的单刀双掷 (SPDT) 射频开关, 工作频率范围 20MHz -6GHz, 具有低插损、高线性和极低的直流功耗等特点, 适用于 IEEE 802.11 b/g/n 无线网络系统和无线收发系统中。ZD5342 采用小型化的绿色无铅DFN1.6x1.6 6pin封装, 具有很好的可靠性和经济性。



典型应用场合

- WLAN网络 (802.11 a/b/g/n/ac)
- WCDMA, LTE/4G系统
- 蓝牙
- ISM Band收发器
- 通用射频开关

控制逻辑表

V1	V2	RFC to RF1	RFC to RF2
1	0	ON	OFF
0	1	OFF	ON

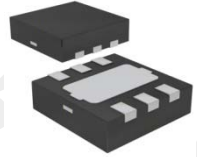
Note:

“1”: 高电平 = +1.8V — +5V

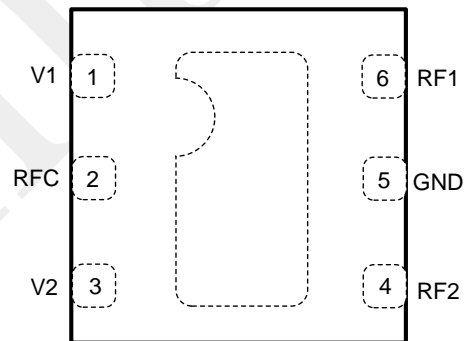
“0”: 低电平 = 0 — +1.0V

产品特点

- 低插损: 0.5dB @ 2.5GHz
- 高隔离: 27dB @ 2.5GHz
- 每个端口 50Ω 匹配
- IP1dB: +34dBm @ Vctrl=3.0V
- IIP3: +50dBm @ Vctrl=3.0V, PIN=25dBm
- 绿色无铅DFN1.6x1.6-6pin封装 (MSL3, 260 °C per JEDEC J-STD-020)



管脚示意图



PIN #	管脚名称	说明
1	V1	DC控制电压V1
2	RFC	射频共同输入
3	V2	DC控制电压V2
4	RF2	射频输出 2
5	GND	地
6	RF1	射频输出 1

极限最大额定值

参数	数值
存储温度	-65°C — +150°C
工作温度	-40°C — +85°C
控制电压	6V
最大输入功率 (Pin)	+35dBm

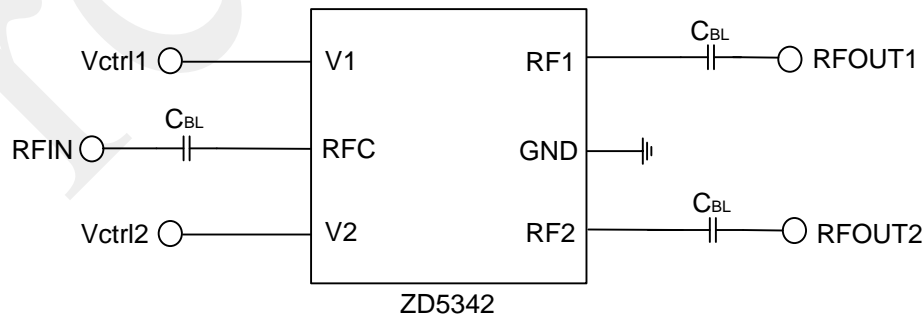


电气参数

测试条件: Vctrl=0V and 3V, Temp= +25°C, CBL=1000pF, 50Ω 测试系统

参数	条件	最小值	典型值	最大值	单位
Insertion Loss	0.1-1.0 GHz		0.3		dB
	1.0-2.0 GHz		0.4		
	2.0-4.0 GHz		0.5		
	4.9-5.8 GHz		1.1		
Isolation 1	RFC to RF1 or RF2				dB
	0.1-2.5 GHz		27		
	2.5-6.0 GHz		30		
Isolation 2	RF1 to RF2				dB
	0.1-4.5 GHz		27		
	4.5-6.0 GHz		20		
Return Loss 1 (S11)	RFC, RF1, or RF2 at ON state				dB
	0.1-2.5 GHz		-22		
	2.5-4.5 GHz		-17		
	4.5-6.0 GHz		-13		
Return Loss 2 (S11)	RF1, RF2, OFF state				dB
	0.1-2.5 GHz		-22		
	2.5-4.5 GHz		-17		
	4.5-6.0 GHz		-11		
IP1dB	Vctrl=3.0V		+34		dBm
IIP3	PIN =25dBm/tone, ΔF=1MHz Vctrl=3V @ 2.5GHz		+50		dBm
2 nd Harmonic	PIN=29dBm Vctrl=3.0V		+71		dBc
3 rd Harmonic	PIN=29dBm Vctrl=3.0V		+85		dBc
Control Voltage	High	1.8	3.0	5.0	V
	Low	0		1.0	
DC Current			10		uA
Switching Time	90/10% RF or 10/90% RF		100		ns
	50% Vctrl to 90/10% RF		100		

应用电路



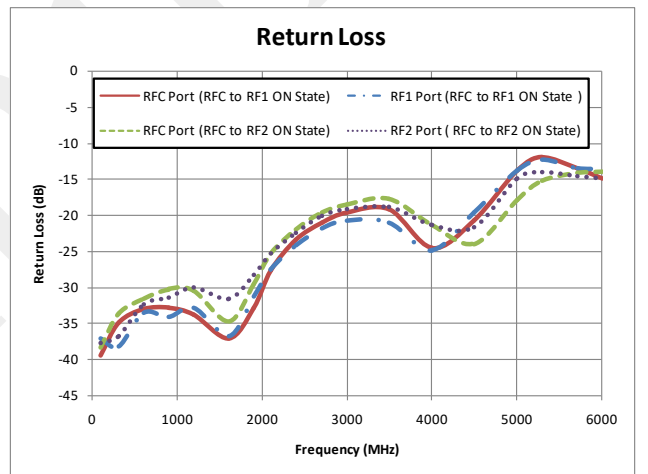
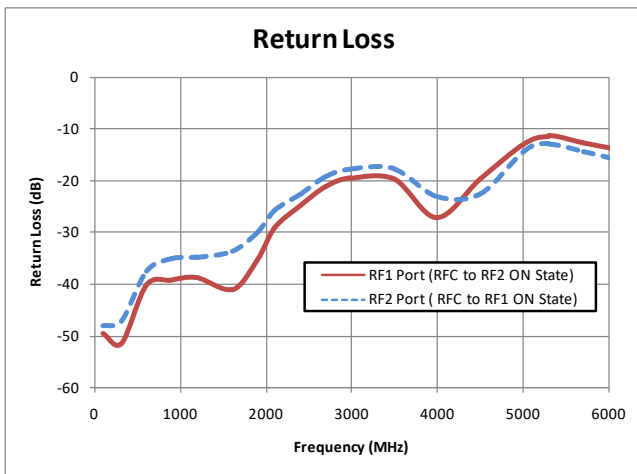
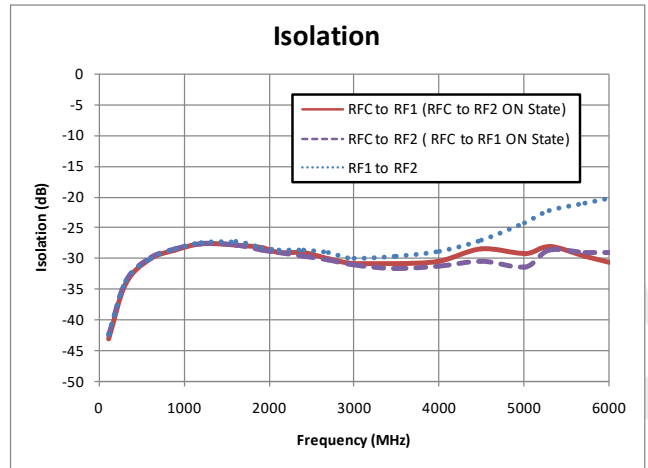
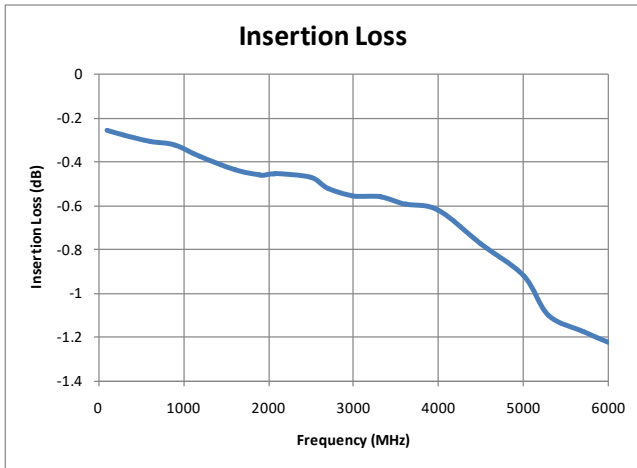
Note:

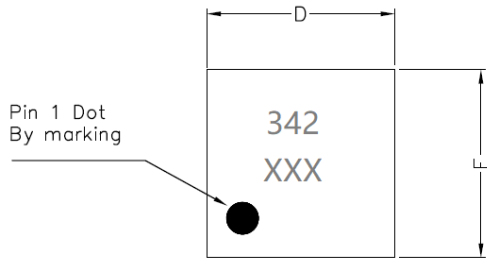
- 应用频率超过 500MHz, CBL=100pF。低于 500MHz的应用, CBL需要相应增大, 可取 1000pF或 10nF。

典型性能曲线图

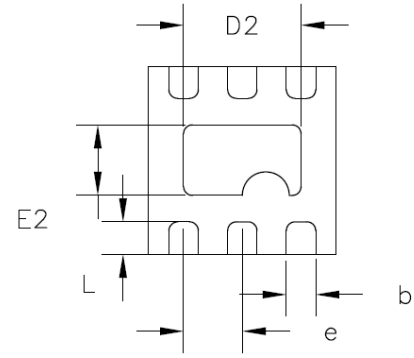


测试条件: V1, V2=0V and +3V, Temp= +25°C, CBL=1000pF, 50Ω 测试系统

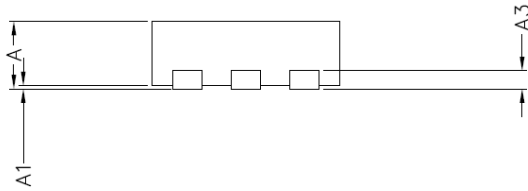




TOP VIEW



BOTTOM VIEW



SIDE VIEW

COMMON DIMENSIONS(MM)			
PKG. REF.	UT: ULTRA THIN		
	MIN.	NOM.	MAX.
A	>0.50	0.55	0.60
A1	0.00	-	0.05
A3	0.15 REF.		
D	1.55	1.60	1.65
E	1.55	1.60	1.65
D2	0.90	1.00	1.05
E2	0.50	0.60	0.65
L	0.20	0.25	0.30
b	0.20	0.25	0.30
e	0.50 BSC		