

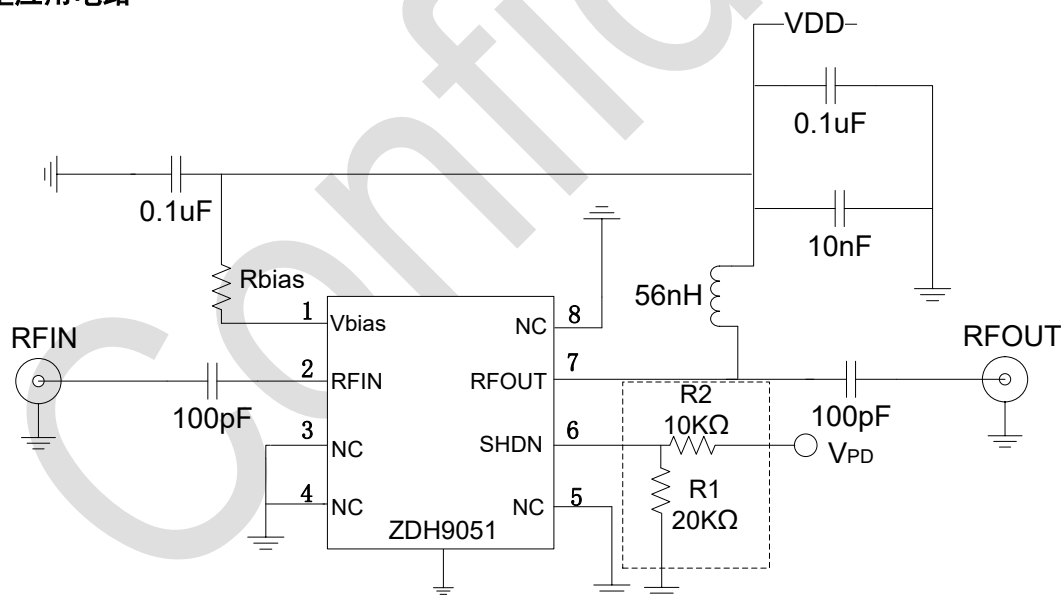
## 产品简介

ZDH9051 是一款高线性、低噪声放大器，该器件工作范围为 500MHz 到 4000MHz，具备关断功能，支持 TDD 系统。ZDH9051 内部集成了动态偏置电路，可以克服温度变化所造成的不利影响；器件内部输入、输出阻抗已匹配到 50Ω，外部应用电路简洁。同时，可以改变外围一个偏置电阻的阻值来调节工作电流；ZDH9051 采用了砷化镓（GaAs）pHEMT 工艺制造，小型化绿色无铅 DFN2x2-8 PIN 封装。

## 建议工作条件

参数	最小值	典型值	最大值	单位
带宽	500	-	4000	MHz
存储温度	-65	-	150	°C
工作温度	-55	-	125	°C
工作电压	-	3.3	-	V
工作电流	-	30	-	mA
最大输入功率	-	16	-	dBm
热阻 ( $\theta_{JC}$ )	-	23	-	°C/W

## 典型应用电路



注：若不需要关断，R1 和 R2 不接。

VDD=+3.3V, Rbias=5.1KΩ 时, IDD=30mA。

## 典型参数

参数	频率					单位
	VDD=3.3V	500	900	1575	2400	
Gain	22	20	15	14	10	dB
S11	-5	-8	-10	-14	-15	dB
S22	-16	-18	-14	-12	-13	dB
S12	-30	-29	-29	-28	-28	dB
NF	0.4	0.4	0.5	0.6	0.9	dB
P1dB	16	16	16	18	17	dBm
OIP3 <sup>(1)</sup>	26	26	27	27	26	dBm

注：（1）两个 tone 间隔 1MHz，每个 tone 输出功率在 0dBm。