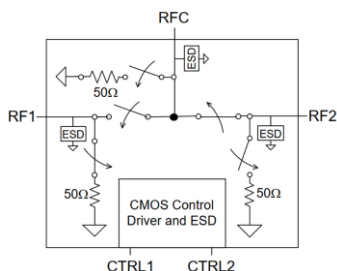


产品简介

ZDH5421 是一款高功率单刀双掷 (SPDT) 开关, 该器件的工作频率范围为 DC~6GHz, 具有高线性度和高谐波性能等特点。若射频端口不加载直流电压, 则不需要隔直电容。

ZDH5421 芯片采用小型化的绿色无铅 QFN4x4-20PIN 封装, 具有很好的可靠性和经济性。



典型应用场景

- 无线基础设施
- 测试设备
- PIN 管开关替代方案
- 陆地移动无线电

极限最大额定值

参数	数值
存储温度	-65°C~+150°C
工作温度	-55°C~+125°C
控制电压 Vctrl	-0.3V~5.5V
直通输入功率 Pin_thru	35dBm
终端输入功率 Pin_terminated	26dBm

控制逻辑表


Vctrl1	Vctrl2	RF1-RFC	RF2-RFC
L	L	OFF	OFF
L	H	OFF	ON
H	L	ON	OFF
H	H	NA	NA

注: “H”: 高电平 = +1.2V~+VCC

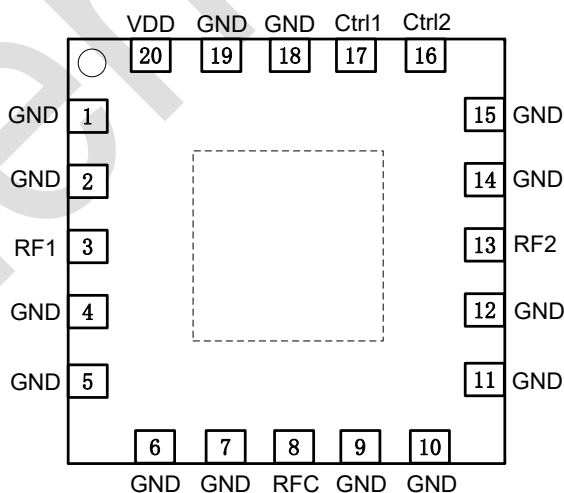
“L”: 低电平 = -0.3V~+0.6V

产品特点

- 电源电压 5V, 电源电流 200uA
- 低插入损耗: 1.2dB @ 3.5GHz
- 高隔离度: 62dB @ 3.5GHz
- 典型 P1dB: 35dBm @ 3.5GHz
- 典型 IIP3: 58dBm @ PIN=18dBm
- 每个端口 50Ω 阻抗匹配
- 绿色无铅 20 脚 QFN4x4 封装

 本产品符合所有相关法规且不含卤素。

管脚示意图 (Top View)



PIN #	管脚名称	说明
1,2,4-7,9-12, 14,15,18,19	GND	接地
3	RF1	射频端口 1
8	RFC	射频共同输入
13	RF2	射频端口 2
16	Ctrl2	数字控制逻辑输入 2
17	Ctrl1	数字控制逻辑输入 1
20	VDD	电源电压
21	EPAD	底部接地



建议工作条件

参数	最小值	典型值	最大值	单位
电源电压	3	5	5.25	V
直通输入功率 Pin_thru	-	-	31	dBm
终端输入功率 Pin_terminated	-	-	24	dBm

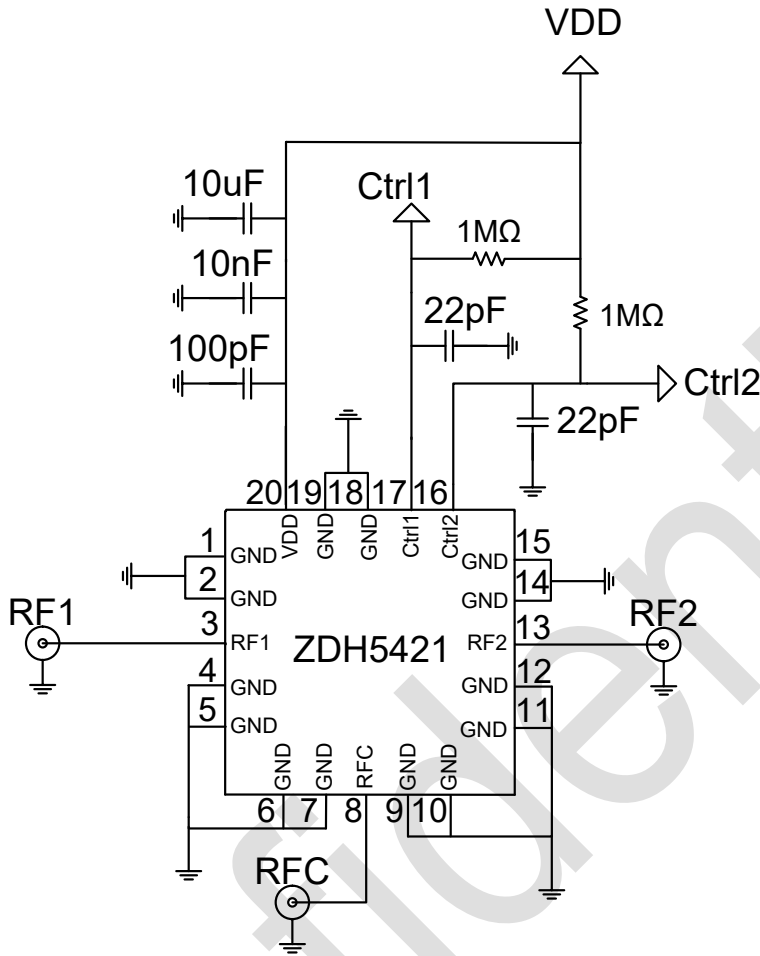
电气参数

测试条件：VDD=+5V, Temp= +25°C, DC~6GHz 应用电路, 50Ω 测试系统。

参数	条件	最小值	典型值	最大值	单位
Insertion Loss	900MHz	-	1.1	-	dB
	1500MHz		1.1		
	2450MHz		1.2		
	3500MHz		1.2		
	4500MHz		1.3		
	5500MHz		1.3		
	6000MHz		1.4		
Isolation (RFC to RFx)	900MHz	-	70	-	dB
	1500MHz		68		
	2450MHz		65		
	3500MHz		62		
	4500MHz		60		
	5500MHz		57		
	6000MHz		54		
Isolation (RFx to RFx)	900MHz	-	79	-	dB
	1500MHz		75		
	2450MHz		71		
	3500MHz		67		
	4500MHz		62		
	5500MHz		59		
	6000MHz		58		
Return Loss (RFC)	100MHz~6GHz	-	18	-	dB
Return Loss (RFx)	100MHz~6GHz	-	18	-	dB
Return Loss (Terminated)	100MHz~6GHz	-	20	-	dB
P1dB	3500MHz	-	35	-	dBm
IIP2	Pin=18dBm	-	95	-	dBm
IIP3	Pin=18dBm	-	58	-	dBm
Switching Time	50% Ctrl to 90% RF	-	200	-	ns
	50% Ctrl to 10% RF	-	200	-	
Control Voltage	High	1.2	-	VCC	V
	Low	0		0.6	
DC Current (VDD)	VCtrl=3.3V	-	200	500	uA

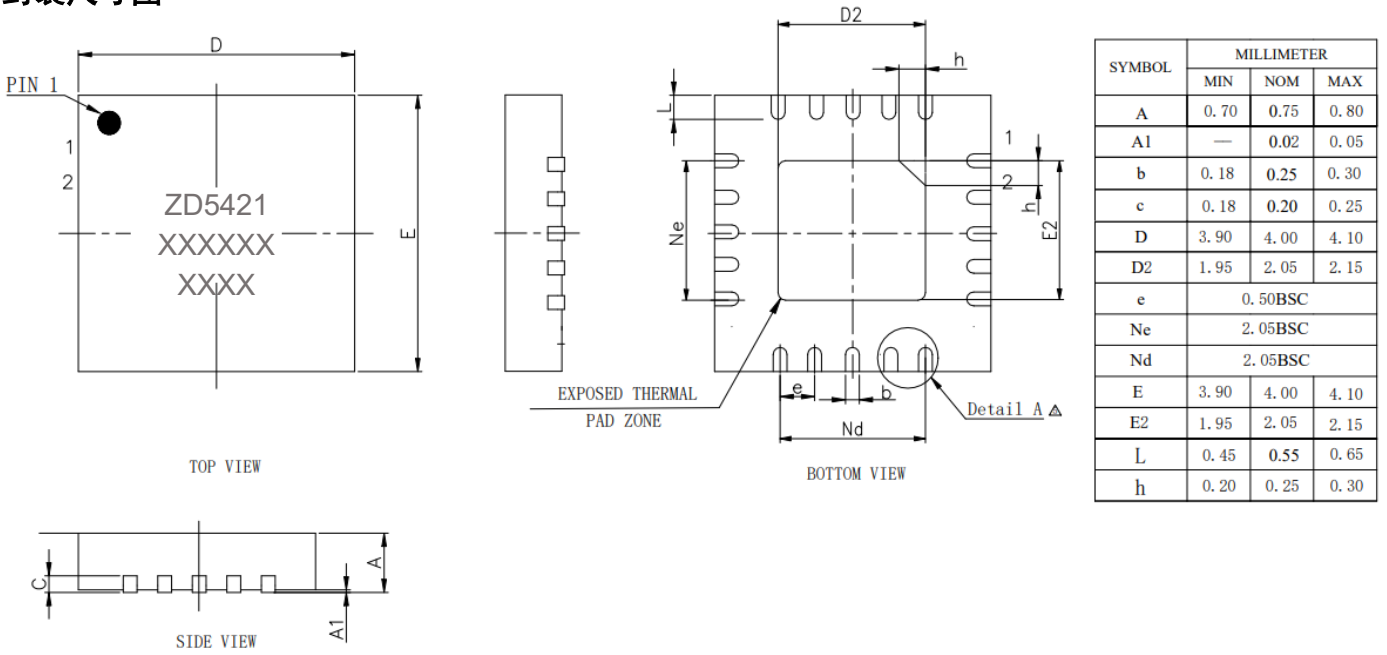


应用电路图 (DC~6GHz)





封装尺寸图



订单信息

型号	丝印	封装
ZDH5421	ZD5421	QFN4x4-20