

产品简介

ZD1088 是一款 75 Ω 的宽频推挽放大器，工作频率 30MHz~1800 MHz。ZD1088 内部具有两个独立的放大器，形成推挽结构，具有很好的二次谐波特性。它内部集成了动态偏置电路，可以克服温度变化所带来的不利影响。ZD1088 适用于 5V 典型工作电压，工作电流可以通过改变外围偏置电阻的阻值来调节。

ZD1088 采用砷化镓（GaAs）pHEMT 工艺制造，ESOP-8 无铅绿色封装，具有极高的性价比。

典型应用场景


- DOCSIS 4.0 应用
- 有线电视分配放大器（CATV Distribution Amplifiers）
- 有线电视线路驱动放大器（CATV Line Driver Amplifier）
- 光纤到楼或光纤到户输出放大器（FTTB/FTTH Output Amplifier）

极限最大额定值

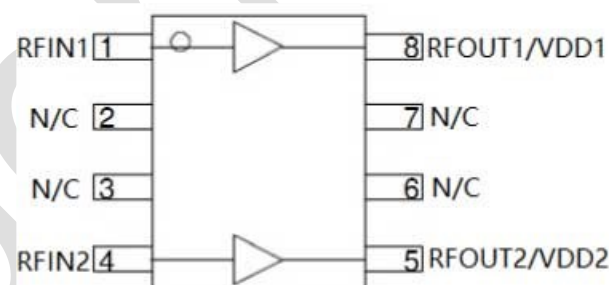
参数	数值
存储温度	-65°C~+150°C
工作温度	-40°C~+85°C
极限电压（VCC）	10V
最大输入功率（RFIN）	20dBm
MSL	JEDEC LEVEL 3

产品特点

- 典型 5V 单电压供电， 典型电流 200mA @5V
- 典型增益：18dB @ 1000MHz
- 典型 OIP3：38dBm @ 1000MHz
- 典型 P1dB：24dBm @ 1000MHz
- 输入/输出 75 Ω 阻抗匹配
- 绿色无铅 ESOP-8 封装

 本产品符合所有相关法规且不含卤素。

管脚示意图



PIN No.	管脚名称	管脚定义
1	RFIN1	射频输入 1
2,3,6,7	N/C	悬空或接地
4	RFIN2	射频输入 2
5	RFOUT2/VDD2	射频输出 2/第二级电源电压
8	RFOUT1/VDD1	射频输出 1/第一级电源电压
0	EPAD	底部接地



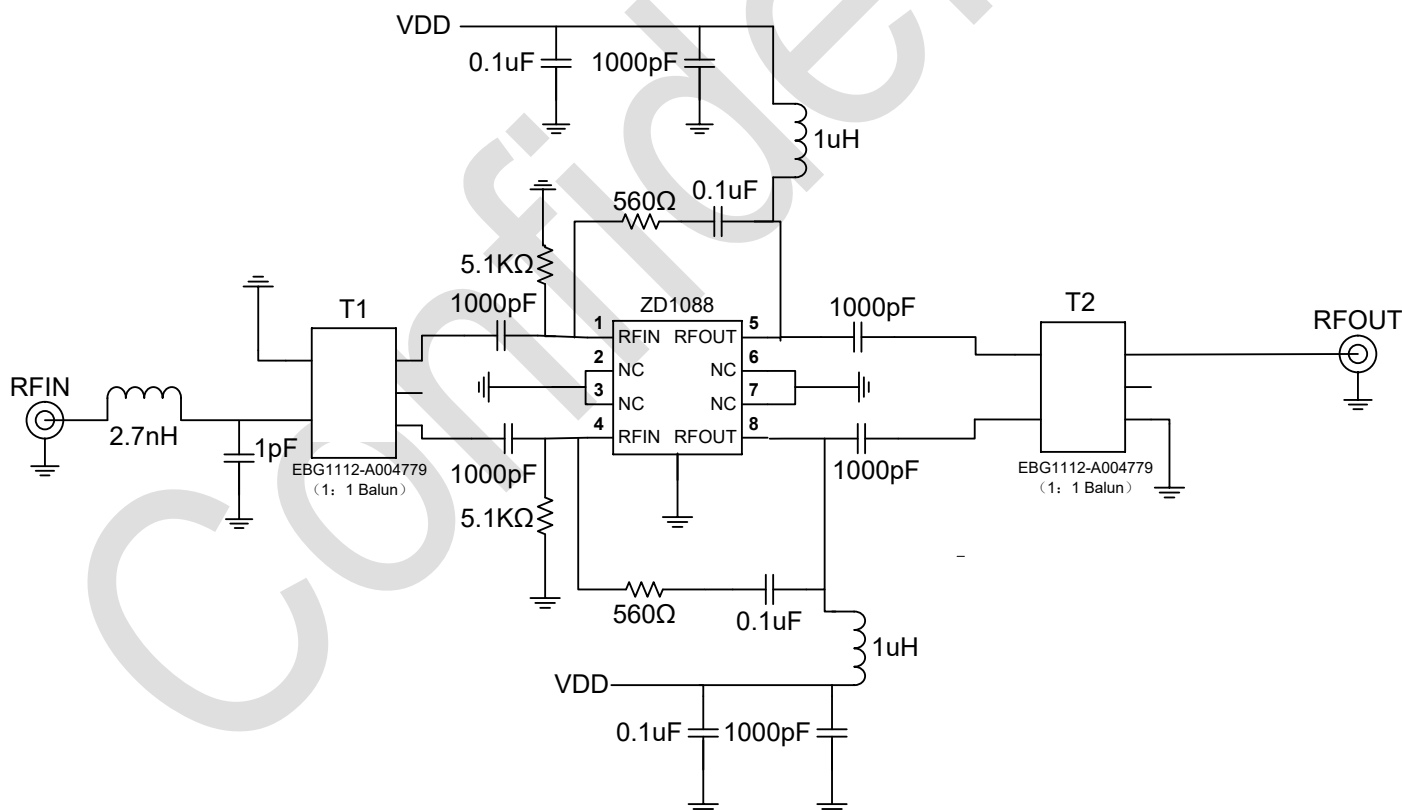
电气参数

测试条件: VDD=+5V, 温度 =+25°C, 30MHz~1800MHz 应用电路, 75Ω 测试系统。

参数	最小值	典型值	最大值	单位	条件
增益	-	18	-	dB	30MHz~1800MHz
增益水平度	-	±1.0	-	dB	
输入回损 (S11)	-	-12	-	dB	
输出回损 (S22)	-	-15	-	dB	
P1dB	-	24	-	dBm	
OIP3	-	38	-	dBm	两个频率的信号间隔 1MHz, 每个信号输出功率为 +2dBm
CTB ⁽¹⁾	-	67	-	dBc	-
CSO ⁽¹⁾	-	69	-	dBc	-
工作电流	-	200	-	mA	-

注: (1) 60 路 PAL 模拟频道 (55MHz~550MHz) 和 32 路 QAM256 频道 (618MHz~866MHz), 输出电平 100dBuV, DS22 (543.25MHz) 频点测量。

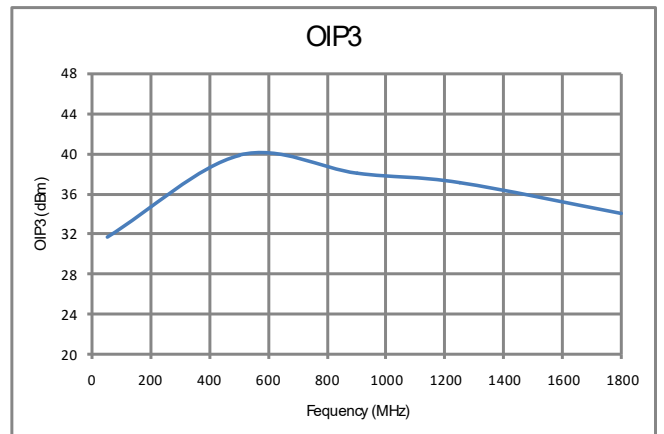
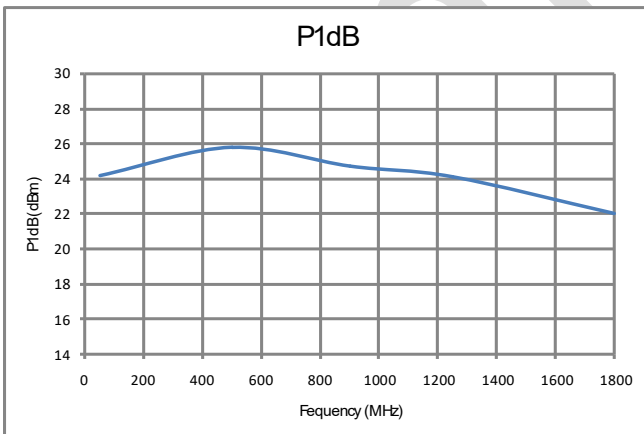
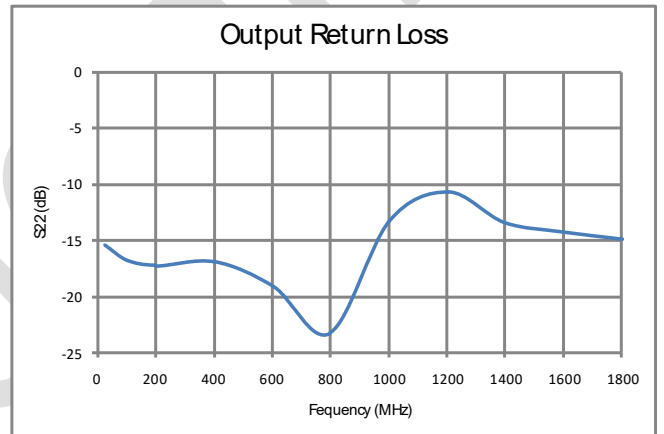
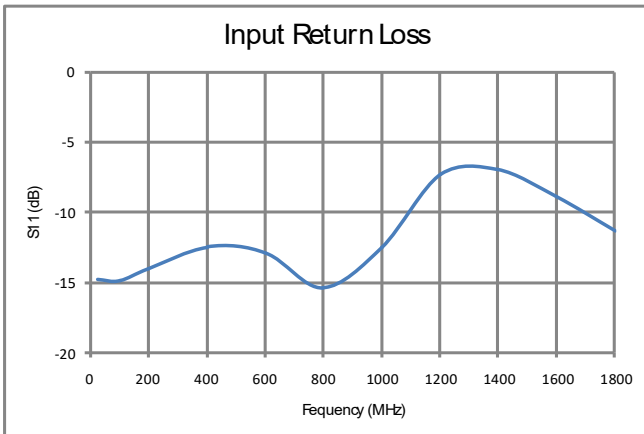
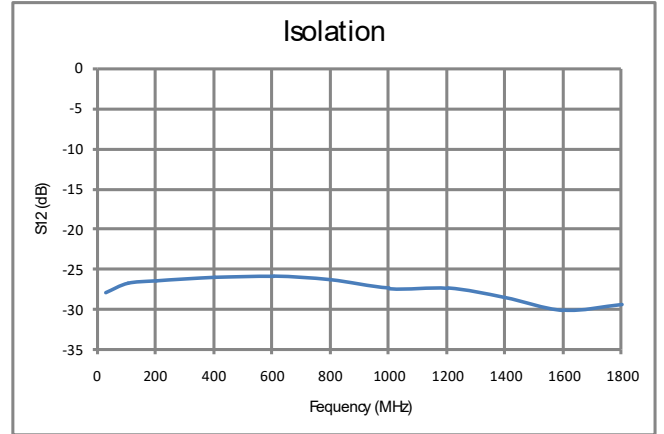
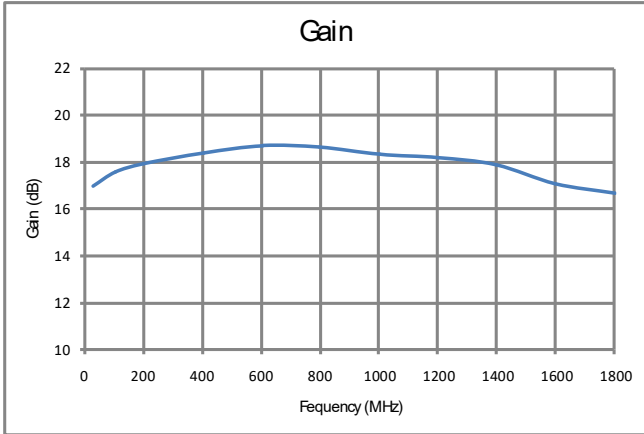
应用电路 (30MHz~1800MHz)





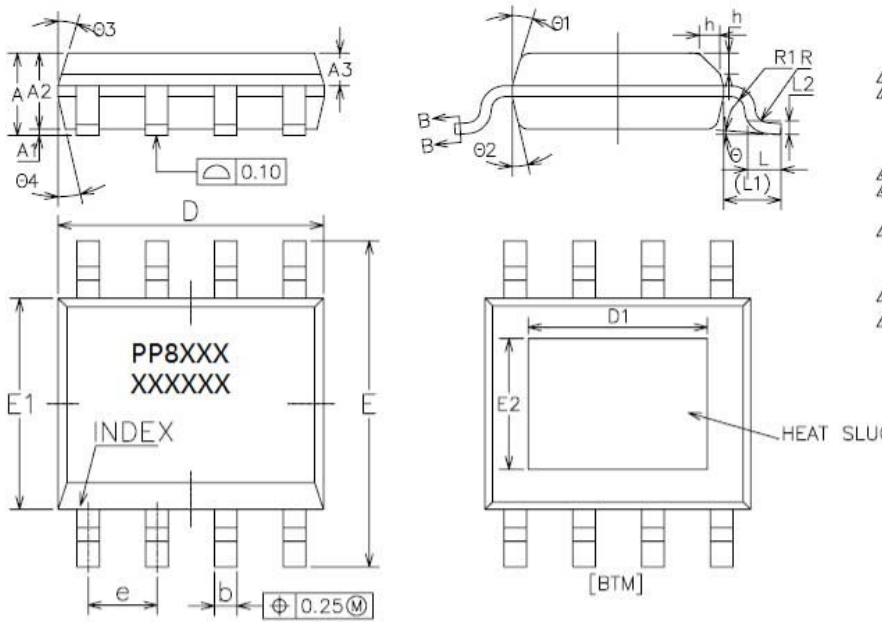
典型性能曲线图

测试条件: VDD=+5V, IDD=200mA, 温度= +25°C, 30MHz~1800MHz 应用电路, 75Ω 测试系统。





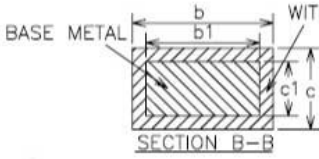
封装尺寸示意图



COMMON DIMENSIONS
(UNITS OF MEASURE=MILLIMETER)

SYMBOL	MIN	NOM	MAX
A	1.35	1.55	1.70
A1	0	0.10	0.15
A2	1.25	1.40	1.65
A3	0.50	0.60	0.70
b	0.38	-	0.51
b1	0.37	0.42	0.47
c	0.17	-	0.25
c1	0.17	0.20	0.23
D	4.80	4.90	5.00
D Option 1	3.10	3.30	3.50
D Option 2	2.09	2.29	2.49
E	5.80	6.00	6.20
E1	3.80	3.90	4.00
E2 Option 1	2.20	2.40	2.60
E2 Option 2	2.09	2.29	2.49
e	1.17	1.27	1.37
L	0.45	0.60	0.80
L1	-	1.04REF	-
L2	-	0.25BSC	-
R	0.07	-	-
R1	0.07	-	-
h	0.30	0.40	0.50
Q	0°	-	8°
Q1	15°	17°	19°
Q2	11°	13°	15°
Q3	15°	17°	19°
Q4	11°	13°	15°

- △ NOTES:
 1. ALL DIMENSIONS REFER TO JEDEC STANDARD MS-012 BA DO NOT INCLUDE MOLD FLASH OR PROTRUSIONS.
 2. 'D1' AND 'E2' ARE VARIABLES DEPENDING ON DIE PAD SIZES.



订单信息

型号	丝印	封装	最小包装
ZD1088	PP8T	ESOP-8	1,000