

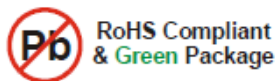
产品简介

ZD2068 是一款单片全集成的光接收放大器芯片 (MMIC)。采用 5V-12V 单电压供电, 工作频率 10MHz-1200MHz, 采用三级级联, 最大增益可以达到 44dB。内部集成压控衰减器(VVA), 衰减范围 31dB。信号差分输入输出, 通过巴伦实现 50Ω 阻抗匹配。

ZD2068 采用标准 QFN4x4-24 封装, 具有很好的可靠性、经济性和极高的性价比, 适用于光纤到户 (FTTH)、光网络单元 (ONU) 等应用场合。

产品特点

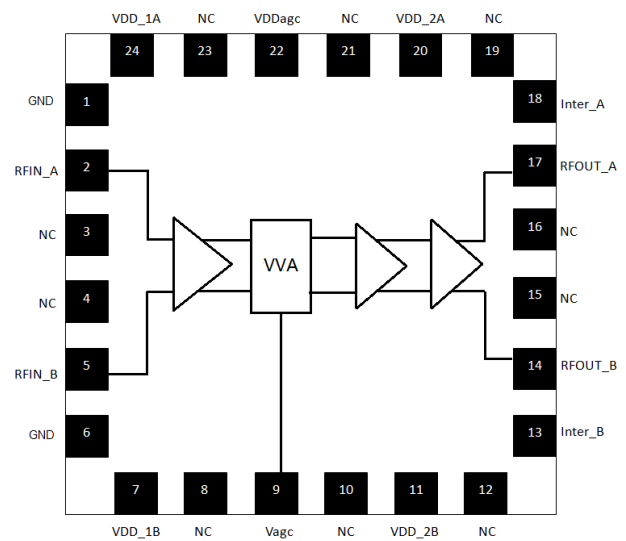
- 12V 单电压供电, 工作电流 100mA
- 典型增益: 31dB @ 900MHz
- 典型 OIP3: 33dBm @ 900MHz
- 典型 P1dB: 20dBm @ 900MHz
- 输入/输出 50Ω 阻抗匹配
- 绿色无铅 24 脚 QFN4x4 封装



极限最大额定值

参数	数值
存储温度	-65°C~+150°C
工作温度	-40°C~+85°C
极限电压 (VCC)	13V
最大输出功率 (RFIN)	+20 dBm
MSL	JEDEC LEVEL 3

管脚示意图



编号	管脚名称	说明
1,6	GND	地
2	RFIN_A	差分信号输入 A
3,4,8,10, 12,15,16, 19,21,23	NC	空
5	RFIN_B	差分信号输入 B
7	VDD_1B	第一级电源电压输入 B
9	Vagc	AGC 控制电压输入
11	VDD_2B	第二级电源电压输入 B
13	Inter_B	第三级放大器输入 B
14	RFOUT_B	差分信号输出 B
17	RFOUT_A	差分信号输出 A
18	Inter_A	第三级放大器输入 A
20	VDD_2A	第二级电源电压输入 A
22	VDDagc	AGC 电源电压输入
24	VDD_1A	第一级电源电压输入 A
25	EPAD	底部 GND



电气参数

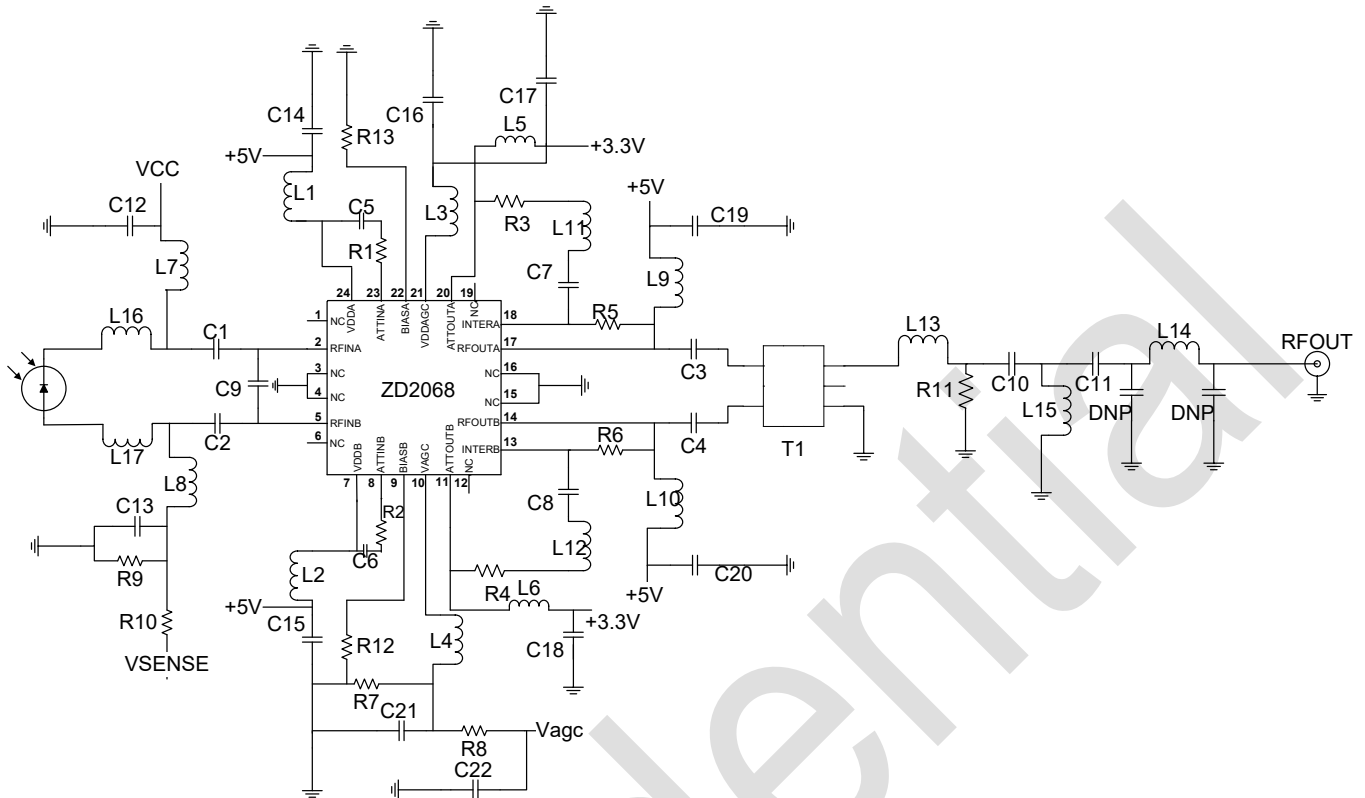
测试条件: VDD=+12V, Temp= +25°C, 采用 10MHz ~1200 MHz 应用电路, Vagc=3V, 50Ω 测试系统。

参数	条件	单位	最小值	典型值	最大值
增益 (Gain)	30MHz	dB	-	37	-
	500MHz			34	
	900MHz			31	
	1200MHz			26	
输入回损(S11)	30MHz	dB	-	-9	-
	500MHz			-12	
	900MHz			-22	
	1200MHz			-8	
输出回损(S22)	30MHz	dB	-	-12	-
	500MHz			-9	
	900MHz			-12	
	1200MHz			-18	
反向隔离(S12)	30MHz	dB	-	-52	-
	500MHz			-56	
	900MHz			-53	
	1200MHz			-53	
衰减范围	Vagc=0-3V	dB	-	36	-
	30MHz			33	
	500MHz			31	
	900MHz			26	
噪声系数 (NF)	30MHz	dB	-	4.2	-
	500MHz			2.8	
	900MHz			3.5	
	1200MHz			4.3	
输出 1dB 增益压缩点 (P1dB)	30MHz	dBm	-	18	-
	500MHz			20	
	900MHz			20	
	1200MHz			20	
输出三阶交调 ⁽¹⁾ (OIP3)	30MHz	dBm	-	31	-
	500MHz			32	
	900MHz			33	
	1200MHz			31	
工作电压(VDD)	-	V	-	12	-
工作电流(IDD)	VDD=+12V	mA	-	100	-

注: (1) 两路 CW 信号测试, 两路信号频率间隔 1MHz, 每路信号输出功率 +2 dBm。



应用电路图（10~1200MHz）



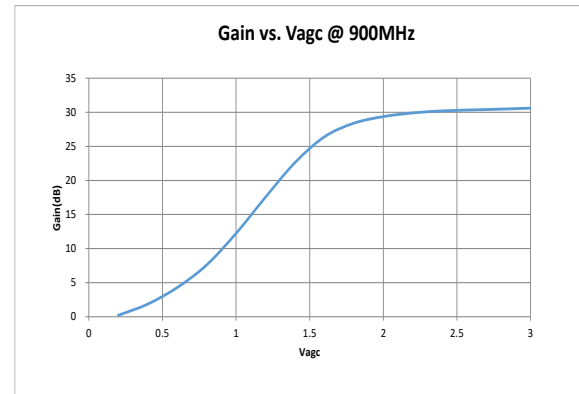
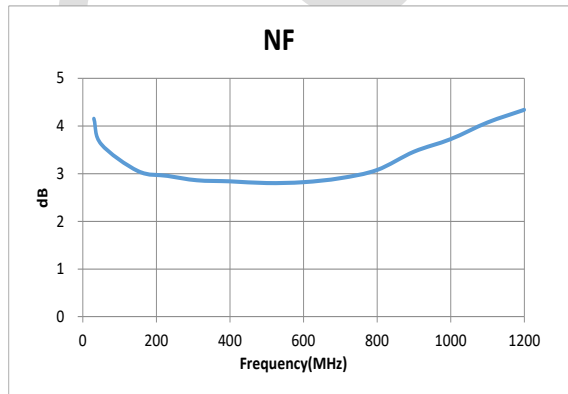
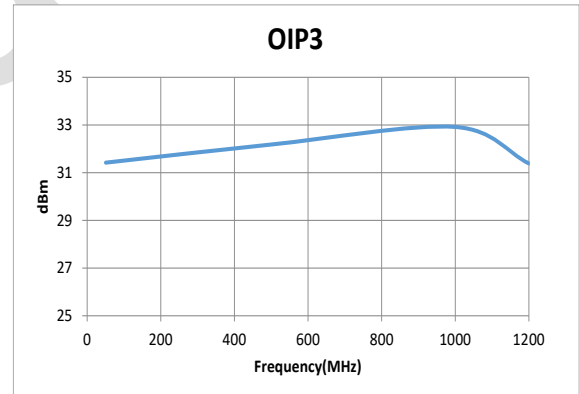
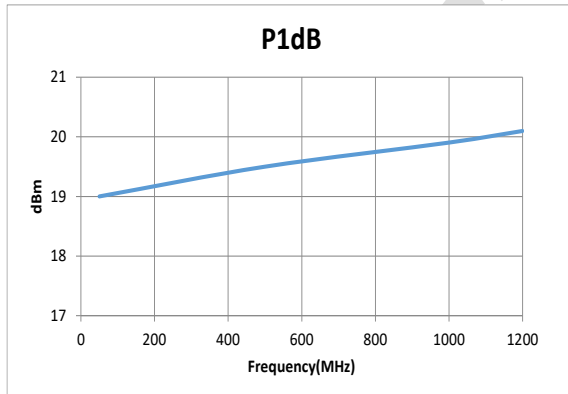
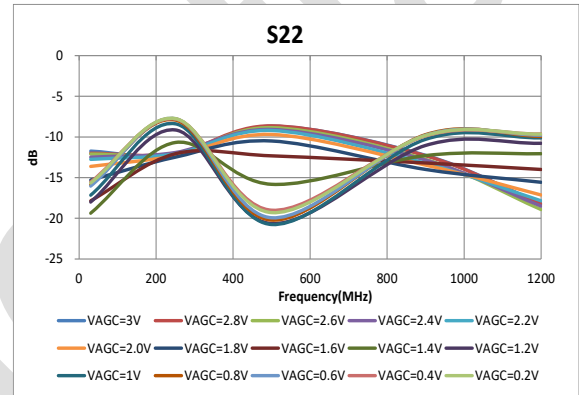
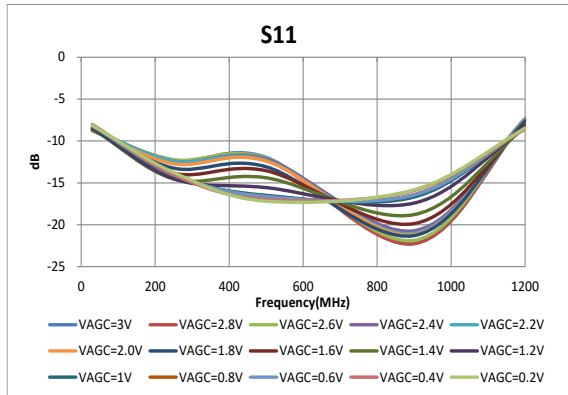
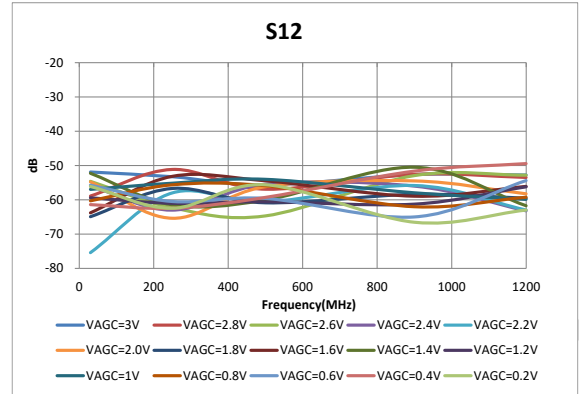
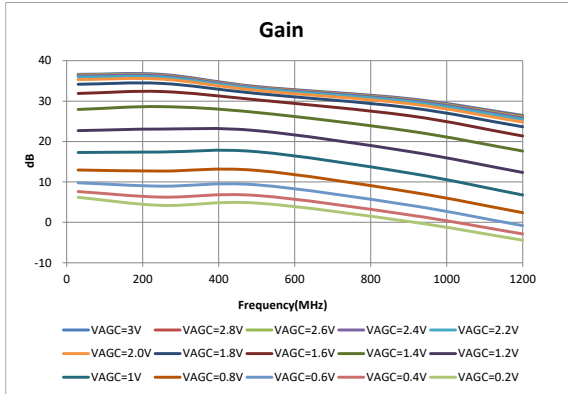
元器件列表

位号	数值	规格	说明
L1,L2	390nH	0603	绕线电感
L3-L6,L9-L10	BLM15HD182SN1D	0402	供电磁珠, 厂家村田
L11,L12,L13	6.8nH	0402	
L14	5.1nH	0402	输出阻抗匹配
L15	390nH	0603	绕线电感, 和 C10,C11 组成高通滤波
C1-C8,C23	0.01uF	0402	隔直电容
C9	1.5pF	0402	输入阻抗匹配
C10,C11	100pF	0402	
C14-C16,C19-C20	0.1uF	0402	
C17-C18,C21-C22	10uF	0603	
R1,R2	68Ω, 1%	0402	
R3,R4	18Ω, 1%	0402	
R5,R6	1.2KΩ	0402	
R7	1KΩ	0402	AGC 电压分压电阻
R8	2KΩ	0402	AGC 电压分压电阻
R11	390Ω	0402	输出阻抗匹配
T1,T2	BW21S7511A01TF	0805	顺络巴伦



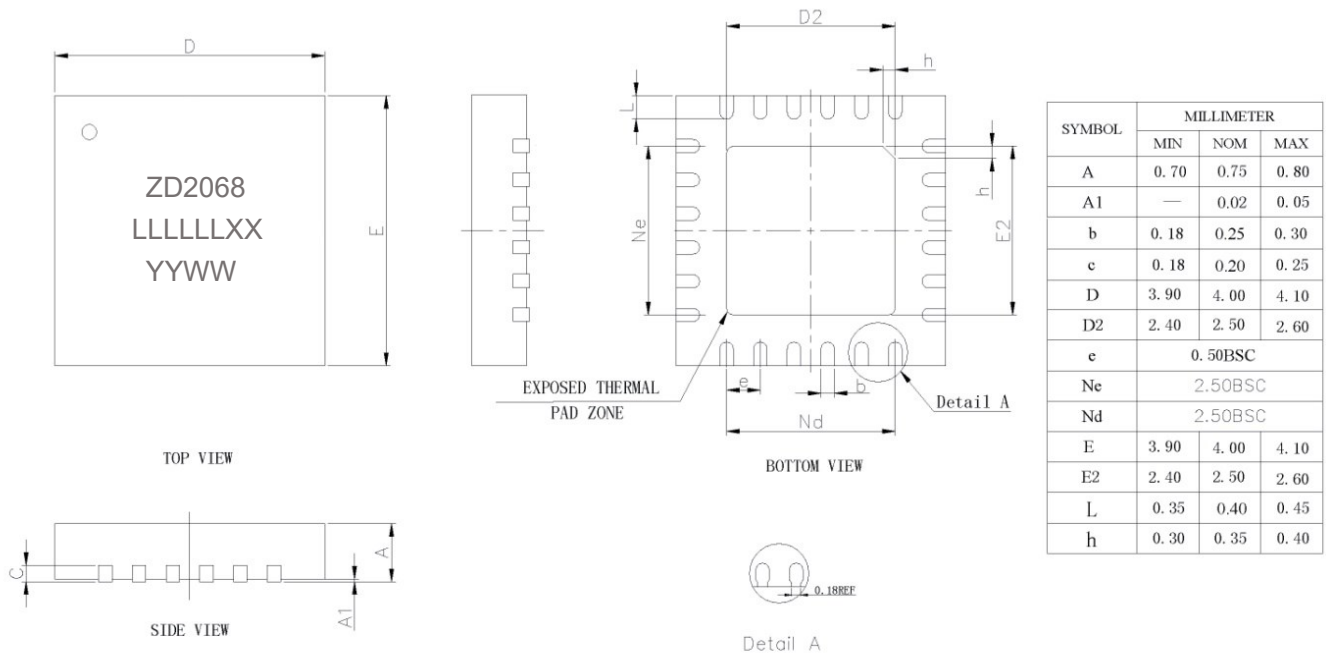
典型性能曲线图

测试条件: VDD=+12V, IDD=100mA, 温度=+25°C, 采用 10~1200MHz 应用电路, 设 Vagc=Vctrl





封装尺寸示意图



订单信息

型号	丝印	封装	最小包装
ZD2068	ZD2068	QFN4x4-24	3,000