

产品简介

ZDH1059 是一款基于砷化镓 (GaAs) 工艺的 VHF/UHF 功率放大器。适用于 3-12V 宽电压供电, 35dB 小信号增益, 在 7.4V 供电下, P1dB 可以达到 31dBm。工作频率范围 50MHz-1000MHz, 输入、输出 50Ω 匹配。

ZDH1059 采用标准 QFN4x4 24PIN 封装, 具有低成本、高可靠性等特点。

典型应用场景

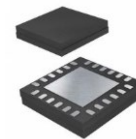
- 移动电台功放 (Mobile Radio)
- 对讲机功放
- 功放驱动放大器


极限额度最大值

参数	数值
存储温度	-65°C~+150°C
工作温度	-55°C~+125°C
极限电压 (V _{CC})	+12.5V
极限电流 (I _{CC})	1.5A
最大输入功率 (RFIN)	+10dBm

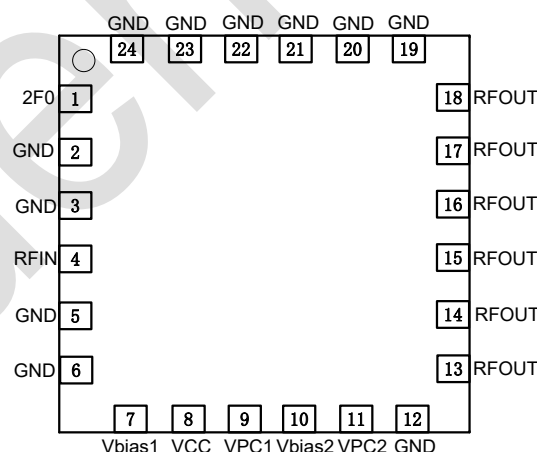
产品特点

- 3.0V~12.0V 单电压供电, 典型电流 400mA @ 7.4V
- 小信号增益: 35dB @ 500MHz
- 典型 P1dB: 31dBm @ 500MHz
- 效率: >65% @ 500MHz
- 输入/输出 50Ω 阻抗匹配
- 绿色无铅 24 脚 QFN4x4 封装



 本产品符合所有相关法规且不含卤素。

管脚示意图 (Top View)



PIN No.	管脚名称	说明
1	2F0	匹配设置
2,3,5,6,12,19-24	GND	接地
4	RFIN	射频输入
7	Vbias1	第一级偏置电压
8	VCC	电源电压
9	VPC1	第一级驱动电压
10	Vbias2	第二级偏置电压
11	VPC2	第二级驱动电压
13-18	RFOUT	射频输出
25	EPAD	GND

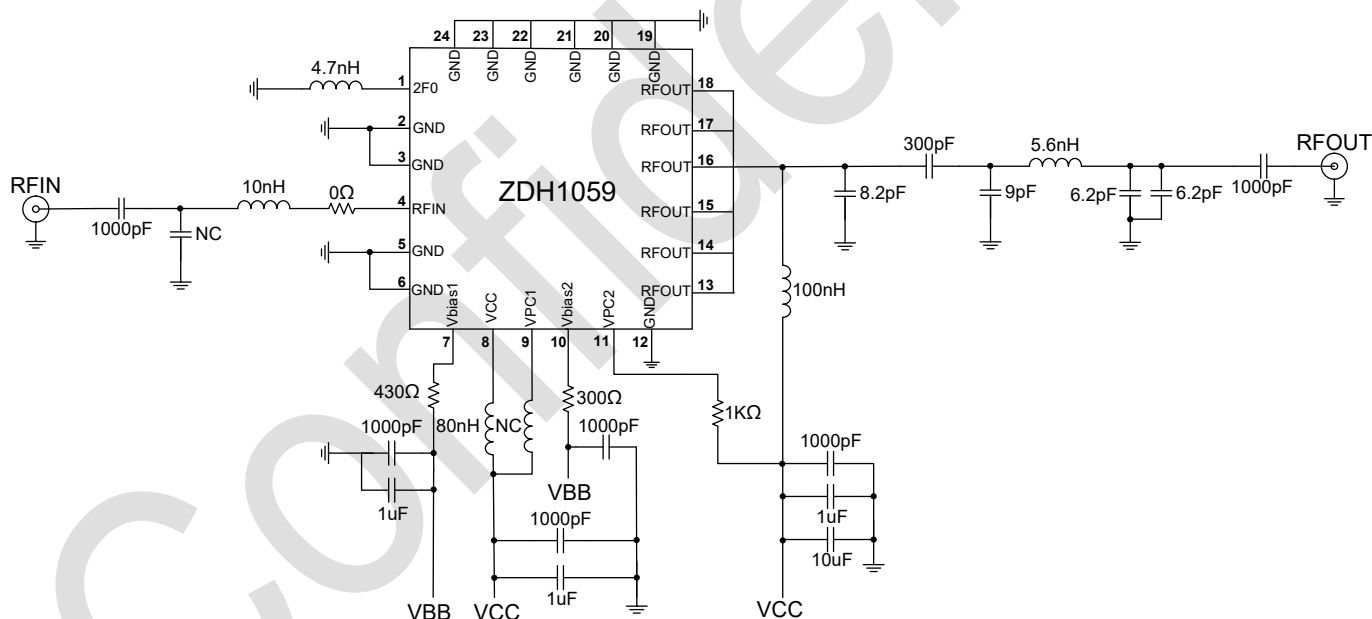


电气参数

测试条件: VCC=+7.4 V, Temp= +25°C, 400MHz~510MHz 应用电路, 50Ω 测试系统。

参数	最小值	典型值	最大值	单位	条件
小信号增益 (Gain)	-	35	-	dB	-
带内平坦度	-	±0.75	-	dB	-
输入回损 (S11)	-	-12	-	dB	-
输出回损 (S22)	-	-8	-	dB	-
输入输出隔离 (S12)	-	-55	-	dB	-
P1dB	-	31	-	dBm	500MHz 处测量, VCC1=VCC2=7.4V, Vbias1=7.4V (Ibias1=0.6mA), Vbias2=6.4V (Ibias2=4mA)
供电电压 (VCC)	3	7.4	12	V	
关断电流	-	2	-	uA	VCC=7.4V, Vbias1=Vbias2=0V
关断/启动时间	-	100	-	ns	50% Vbias1, Vbias2 to 90/10% RF

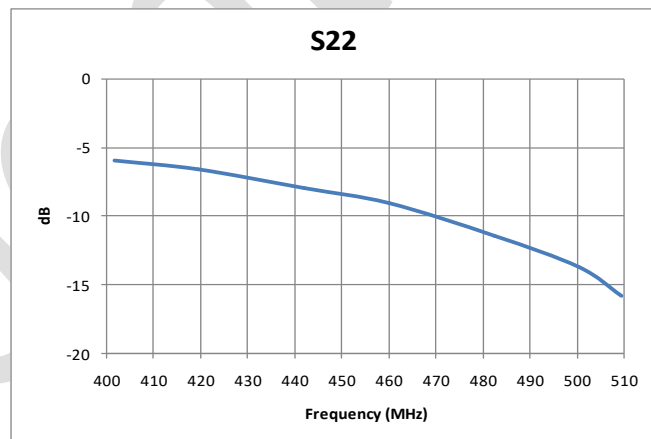
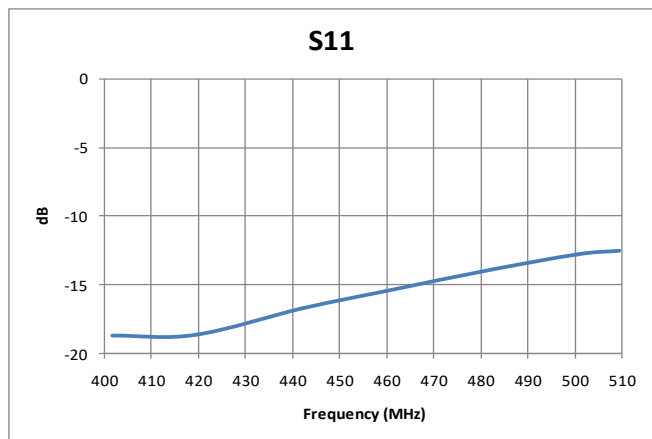
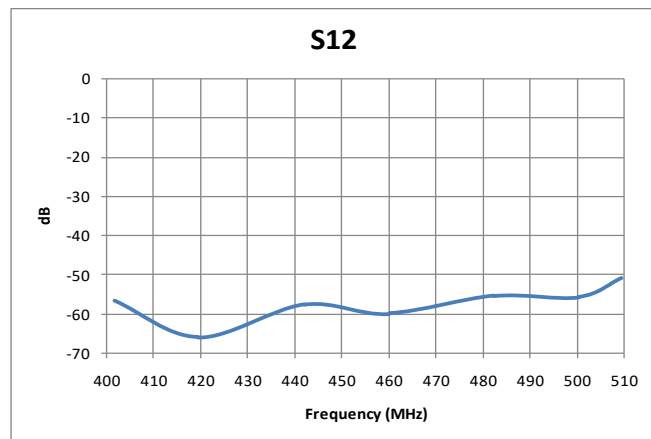
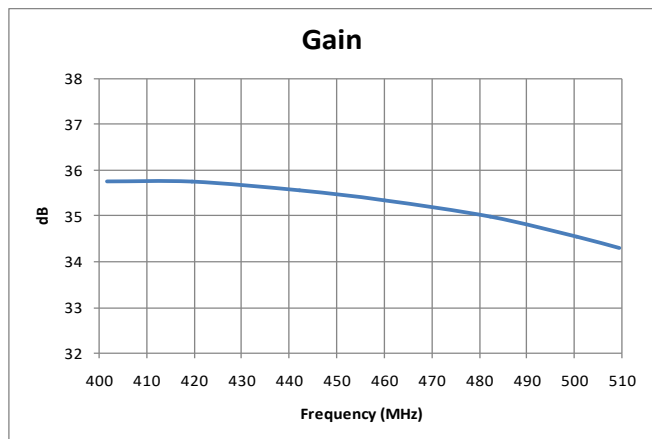
应用电路 (400MHz-510MHz)





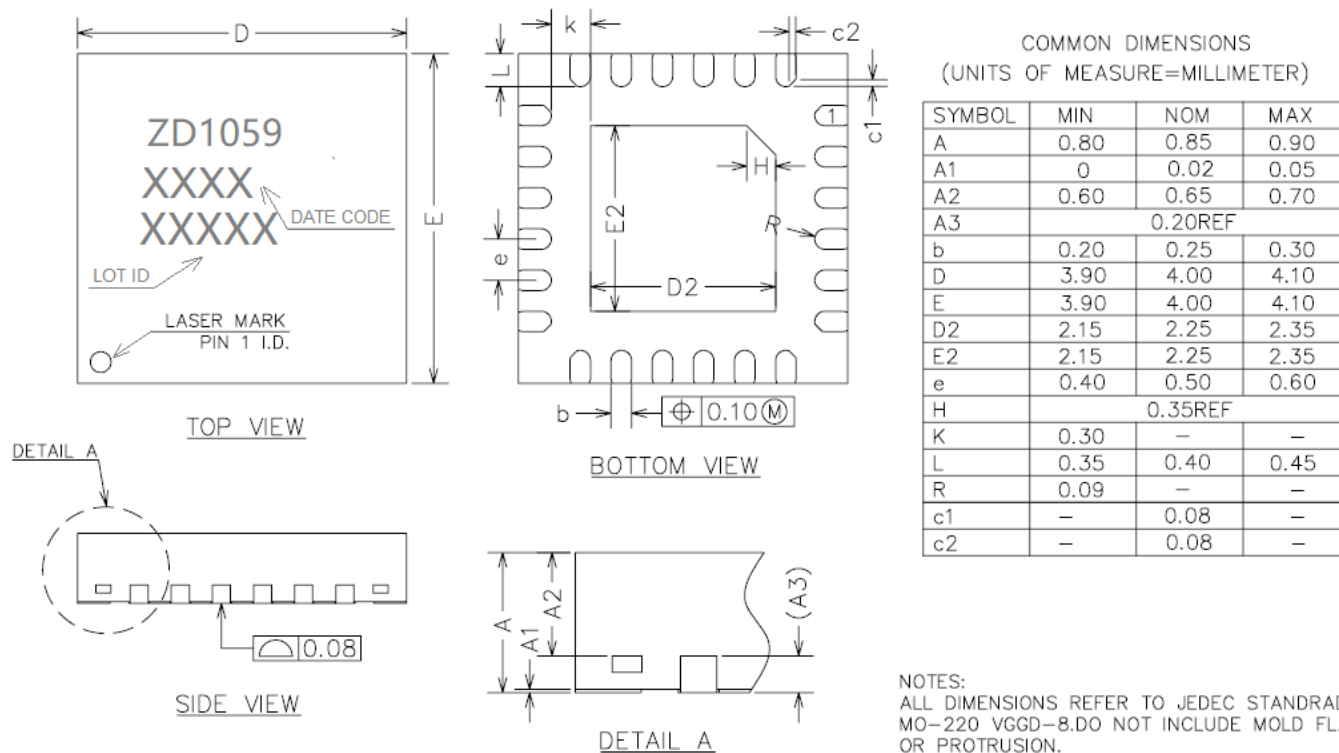
典型性能曲线图

测试条件: VDD=+7.4 V, Temp=25°C, 400MHz-510MHz 应用电路, 50Ω 测试系统。





封装尺寸示意图



订单信息

型号	丝印	封装
ZDH1059	ZD1059	QFN4x4-24