

产品简介

ZDH3130 是一款可级联的高增益放大器 (Gain Block)。该器件的工作范围是 DC~ 4GHz, 典型 3.3V 单电压供电, 55mA 工作电流; ZDH3130 内部集成了动态偏置电路, 可以克服温度和制造工艺变化所带来的不利影响; 芯片内部输入、输出已经匹配到 50Ω, 无需外部匹配电路; ZDH3130 采用绿色无铅 8 脚 DFN2x2 封装。

典型应用场景

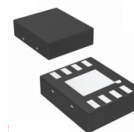
- RF & IF 驱动放大器
- 移动通讯, 包括手机基站、WLAN、DBS、Broadband 等
- 通用增益模块


极限最大额定值

参数	数值
存储温度	-65°C~+150°C
工作温度	-55°C~+125°C
极限电压 (VCC)	+3.6V
最大输入功率 (RFIN)	+10dBm

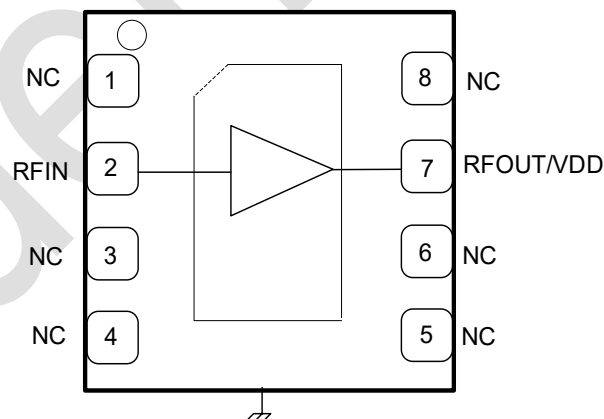
产品特点

- 3.3V 单电压供电, 工作电流 55mA
- 典型增益: 24dB @1950MHz
- 典型 OIP3: 29dBm @1950MHz
- 典型 P1dB: 14dBm @1950MHz
- 典型相噪: -155dBc/Hz @ 1KHz
- 输入/输出 50Ω 阻抗匹配
- 绿色无铅 8 脚 DFN2x2 封装



 本产品符合所有相关法规且不含卤素。

管脚示意图 (Top View)



管脚号	名称	说明
1,3,4,5,6,8	NC	悬空或者接地
2	RFIN	射频输入
7	RFOUT/VDD	射频输出 / VDD
9	EPAD	GND

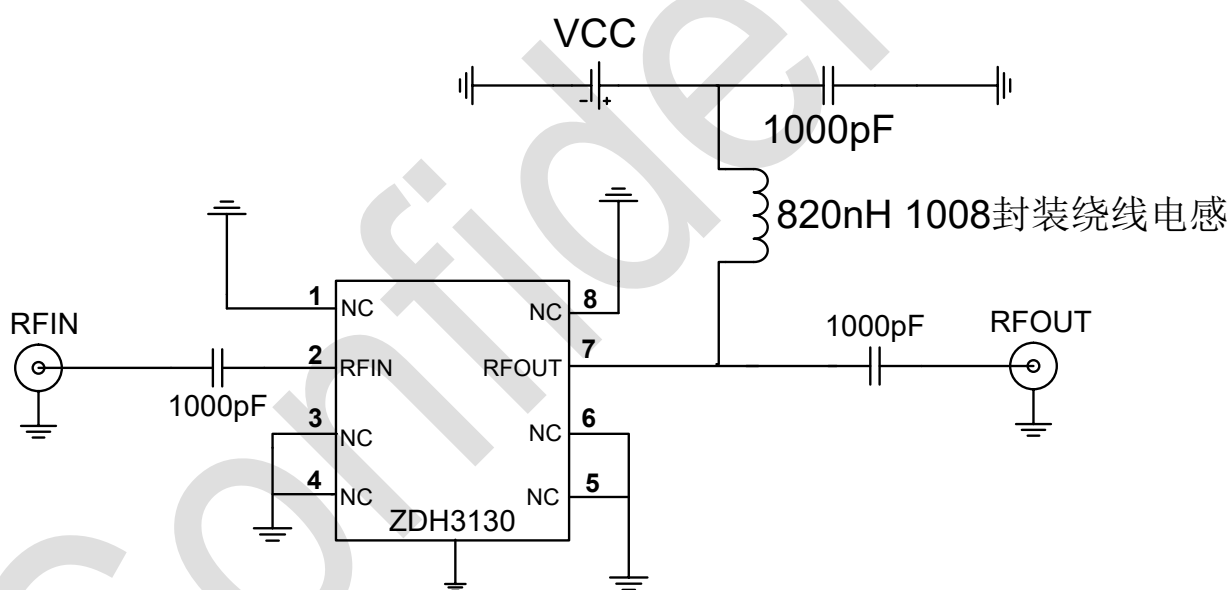
典型性能

测试条件: VCC=+3.3V, Temp= +25°C, DC~ 4GHz应用电路, 50Ω 测试系统。

参数	典型值						单位
	20	900	1950	2400	3500	4000	
频率	20	900	1950	2400	3500	4000	MHz
增益 (Gain)	28	27	24	23	20	19	dB
输入回损(S11)	-10	-16	-13	-13	-19	-19	dB
输出回损(S22)	-14	-13	-11	-10	-9	-9	dB
反向隔离(S12)	-30	-29	-29	-28	-28	-27	dB
噪声系数 (NF)	1.8	1.8	1.9	2.0	2.2	2.3	dB
输出 1dB 增益压缩点 (P1dB)	13	13	13	12	11	10	dBm
输出三阶交调 ⁽¹⁾ (OIP3)	30	28	26	25	22	21	dBm

注: (1) 两个 tone, 间隔 1MHz, 每个 tone 输出功率为 0dBm。

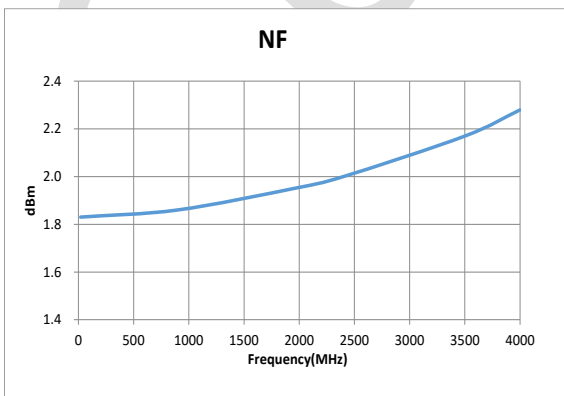
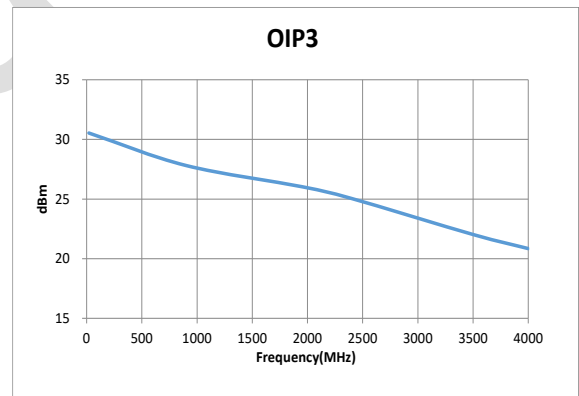
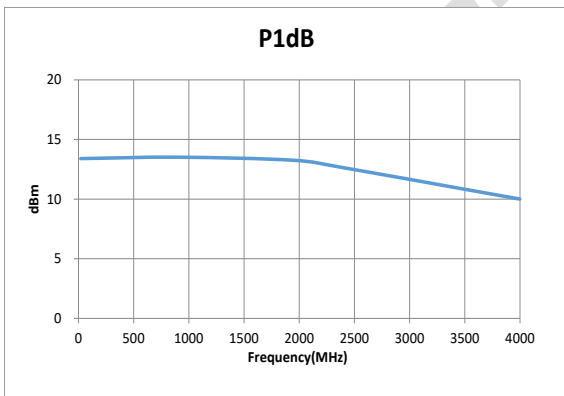
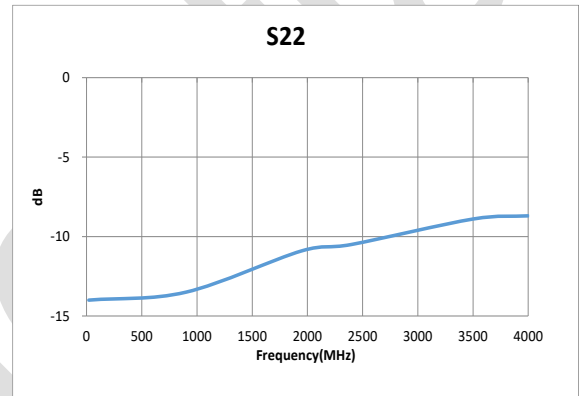
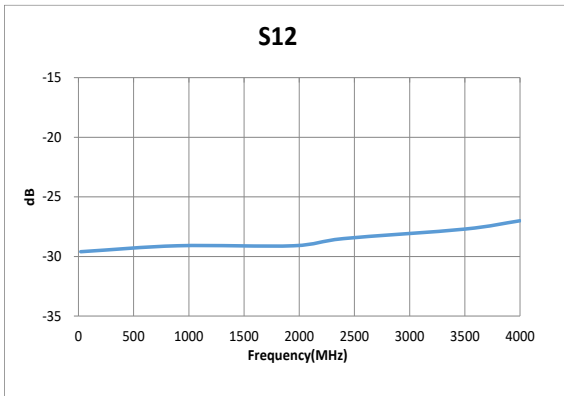
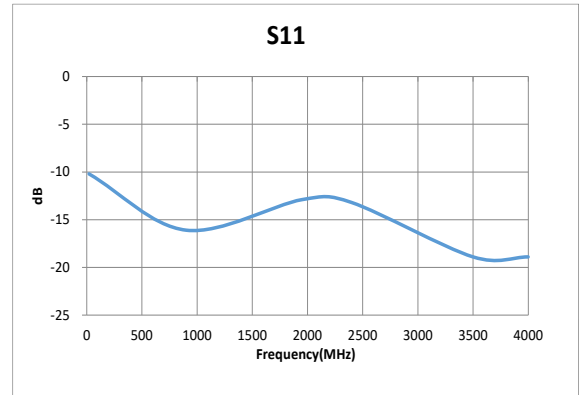
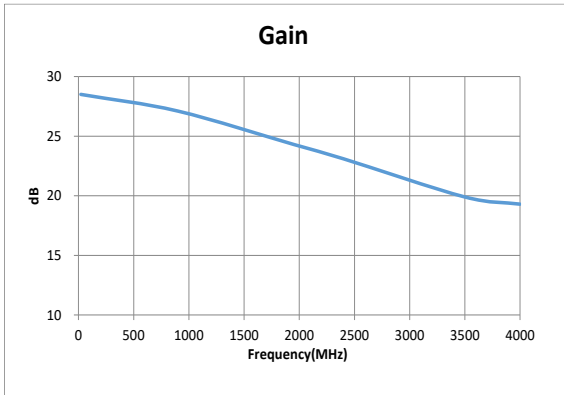
应用电路 (DC~4GHz)





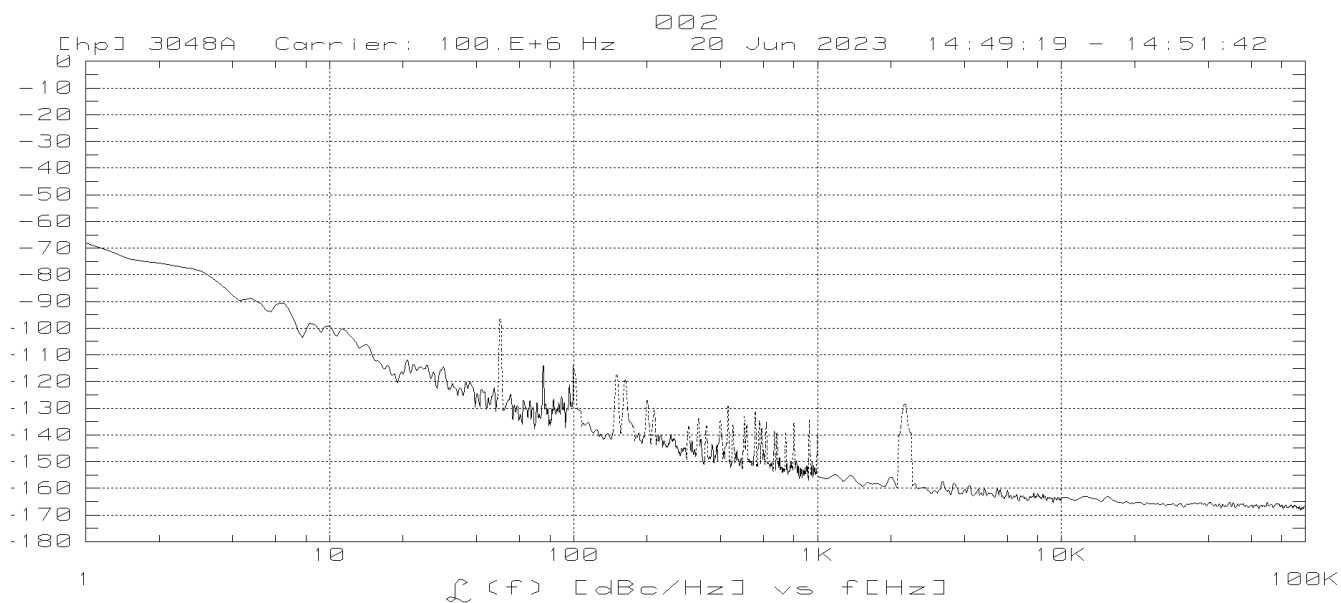
典型性能曲线图

测试条件: VCC=+3.3V, Temp= +25°C, DC~ 4GHz应用电路, 50Ω 测试系统。





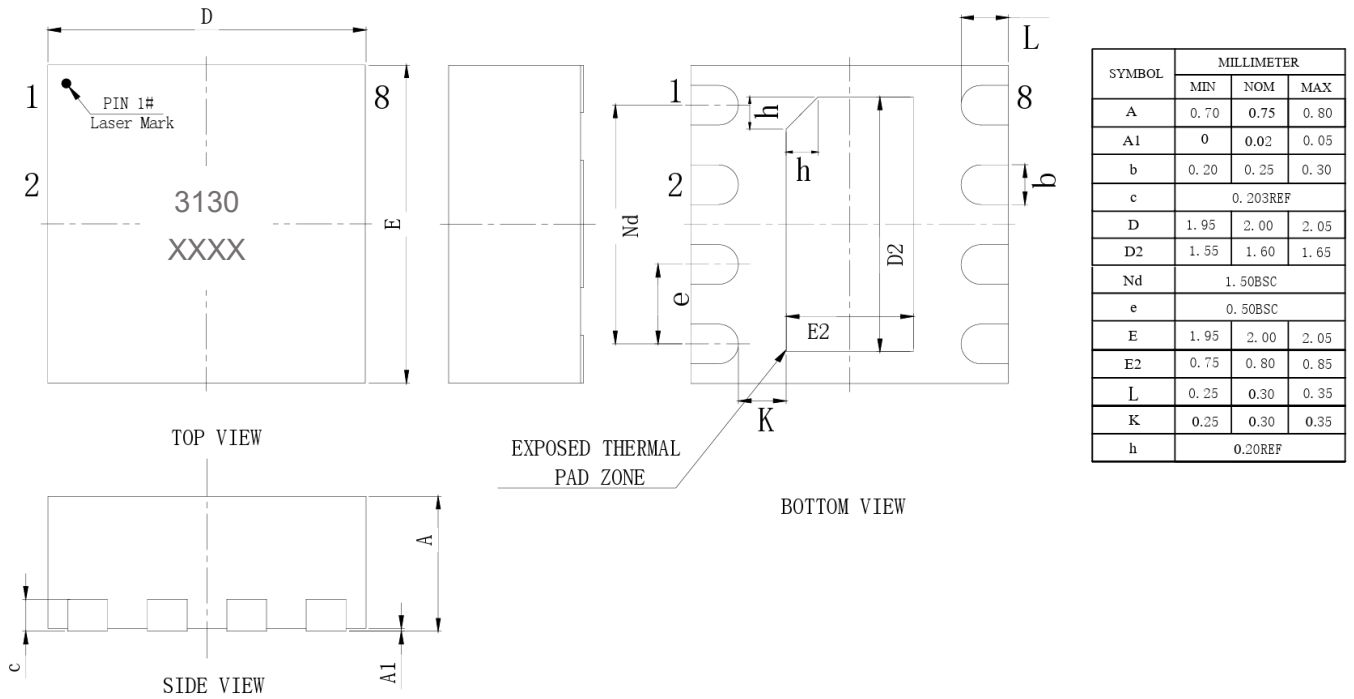
相噪曲线图



Confidential



封装尺寸示意图



订单信息

型号	丝印	封装
ZDH3130	3130	DFN2x2-8